

SARACINESCHE A CUNEO GOMMATO

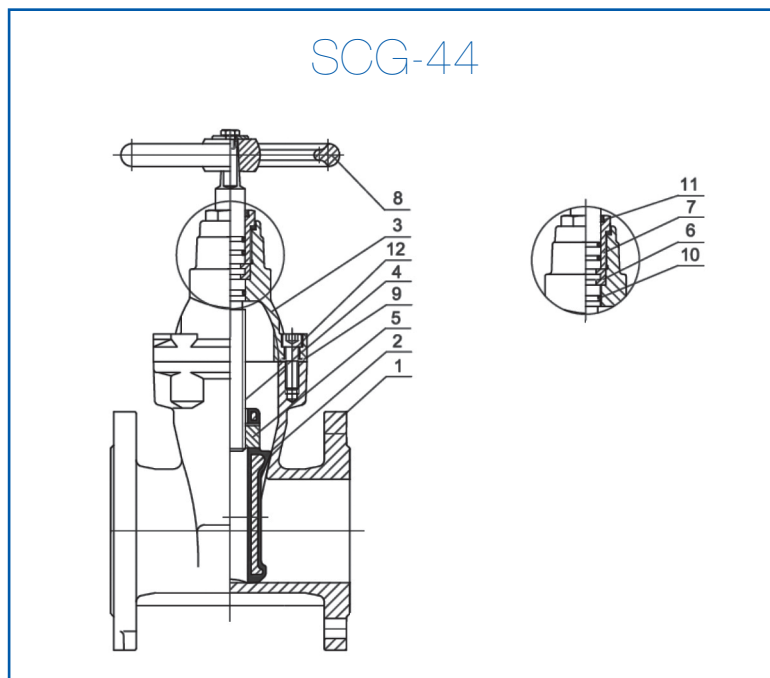
SCG-44



Saracinesche a corpo piatto a cuneo gommato, passaggio totale con minime perdite di carico. Esenti manutenzione, installabili in qualsiasi posizione. Idonee per acque potabili, riscaldamento, condizionamento.

Versioni disponibili

- cuneo NBR
- cuneo EPDM



N°	PARTICOLARE	MATERIALI	SPECIFICHE	NOTE
1	CORPO	GHISA SFEROIDALE	GGG 50	
2	CUNEO	GHISA SFEROIDALE + NBR o EPDM	GGG 50	Temperatura di esercizio (*) 0°C / +90°C (EPDM) 0°C / +80°C (NBR)
3	CAPPELLO	GHISA SFEROIDALE		
4	ALBERO	ACCIAIO INOX	13% Cr	
5	GHIERA	OTTONE		
6	ANELLO TENUTA	OTTONE		
7	ANELLO SEDE	OTTONE		
8	VOLANTINO	GHISA SFEROIDALE	GGG 50	
9	GUARNIZIONE COPERCHIO	NBR o EPDM		
10	O-RING	NBR		
11	ANELLO PROTETTORE	NBR		
12	BULLONI COPERCHIO	ACCIAIO INOX		

(*) Attenzione: la temperatura di esercizio deve sempre essere correlata con la pressione e la natura chimica del fluido

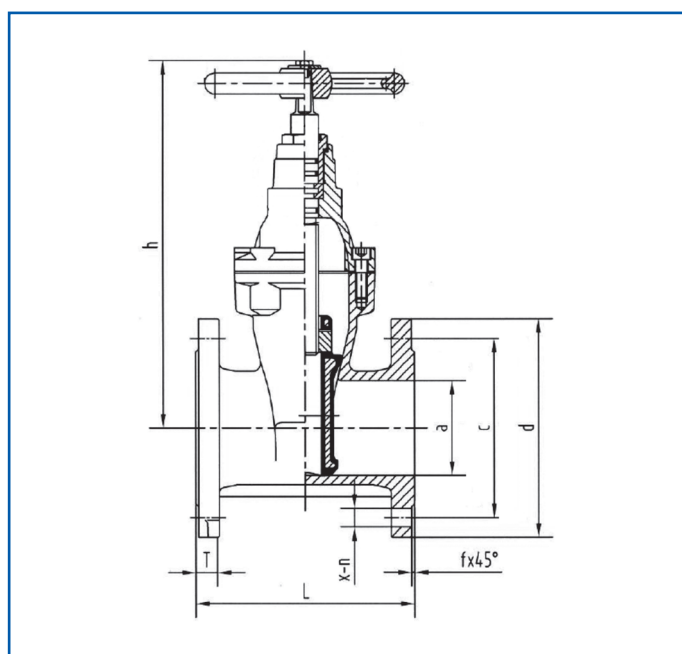
SARACINESCHE A CUNEO GOMMATO

SCG-44

Caratteristiche tecniche

- Corpo interamente verniciato con vernice epossidica
- Scartamento conforme a norme DIN 3202 F4
- Connessioni per le flange in accordo alla EN 1092
- Comando di manovra con volantino
- A richiesta sono disponibili con chiave di manovra e/o prolunga di coibentazione
- Pressione di esercizio 16 bar
- Prove idrauliche di tenuta in accordo alla normativa UNI EN 12266-1:

DIMENSIONI



DIMENSIONE SCG-44 (mm)

MISURA	a	c	d	h	T	L	x-n	f x 45°	Peso kg
DN 40	40	100	150	185	19	140	4-19	3	10
DN 50	50	125	165	205	19	150	4-19	3	11
DN 65	65	145	185	225	19	170	4-19	3	14
DN 80	80	160	200	255	19	180	8-19	3	17
DN 100	100	180	220	285	19	190	8-19	3	23
DN 125	125	210	250	345	19	200	8-19	3	30
DN 150	150	240	285	385	19	210	8-23	3	40
DN 200	200	295	340	465	20	230	12-23	3	60
DN 250	250	355	405	565	22	250	12-23	3	90
DN 300	300	410	460	645	24,5	270	12-23	4	130

BULLONERIA CONSIGLIATA PER INSERIMENTO TRA FLANGE UNI PN 10/16

MISURA	FLANGE PN 10		FLANGE PN 16	
	Quantità	MISURA DEI BULLONI	Quantità	MISURA DEI BULLONI
DN 40	4	M16 x 55	4	M16 x 55
DN 50	4	M16 x 60	4	M16 x 60
DN 65	4	M16 x 60	4	M16 x 60
DN 80	4	M16 x 65	8	M16 x 65
DN 100	8	M16 x 65	8	M16 x 65
DN 125	8	M16 x 70	8	M16 x 70
DN 150	8	M20 x 70	8	M20 x 70
DN 200	8	M20 x 80	12	M20 x 80
DN 250	12	M20 x 80	12	M24 x 80
DN 300	12	M22 x 90	12	M24 x 90