

**VALSAR** S.R.L.

# COMPENSATORI DI DILATAZIONE METAL BELLOWS EXPANSION JOINTS



## COMPENSATORI ASSIALI AXIAL EXPANSION JOINT

### MBJ-10 / MBJ-30



Materiali standard <i>Standard Materials</i>		
Elemento <i>Part</i>	MBJ-10	MBJ-30
Soffietto <i>Bellow</i>	AISI 321 realizzato con il corrugamento anulare a freddo di tubo saldato <i>annularly corrugated metal bellows formed from welded tube</i>	
Tubo convogliatore <i>Inner sleeve</i>	AISI 321	
Attacchi <i>Ends</i>	Flange girevoli UNI PN 16 in acciaio al carbonio <i>Floating flanges UNI PN 16 in carbon steel</i>	Bocchettoni a saldare di testa in acciaio al carbonio <i>Butt welded ends in carbon steel</i>

I compensatori assiali illustrati in queste due pagine sono prodotti standard, normalmente disponibili a stock nella versione con compensazione di mm. 30 e con attacchi a flange girevoli PN 16 (art. MBJ-10) o con bocchettoni B.W. (art. MBJ-30) in acciaio al carbonio.

Le versioni con compensazione di mm. 60, attacchi a flange fisse, bocchettoni filettati maschio e/o femmina sono disponibili in tempi piuttosto brevi. Altri standard (ANSI, BS, JIS) o variazioni di materiali vengono realizzati a richiesta.

#### Rating PN 25

Progettati e prodotti per compensare almeno 1000 cicli di compressione e dilatazione

*The single axial expansion joints shown in these two pages are standard products, usually available on stock with mm. 30 of compensation and floating flanges ends (art. MBJ-10) or B.W. ends (art. MBJ-30) in carbon steel.*

*Versions with mm. 60 of compensation, fixed flanges ends, male or female threaded ends are available in a short time. Other standards (ANSI, BS, JIS) or changing materials are produced on request.*

#### Rating PN 25

*Designed and manufactured to compensate at least 1000 full cycles at rated pressure and movements.*

## ART. MBJ-10

Compensatore assiale con flange girevoli / Axial Expansion joint with floating flanges

DN	d	D	a	L <sub>30</sub>	L <sub>60</sub>	b	N° dei bulloni # of bolts	Area effettiva cm <sup>2</sup> Effective area cm <sup>2</sup>
25	33.7	115	85	110	-	16	4	16
32	42.4	140	100	115	-	16	4	18
40	48.3	150	110	120	-	16	4	23
50	60.3	165	125	115	-	18	4	37
65	76.1	185	145	115	195	18	4	58
80	88.9	200	160	115	190	20	8	79
100	114.3	220	180	120	200	20	8	128
125	139.7	250	210	125	210	22	8	183
150	168.3	285	240	140	225	22	8	268
200	219.1	340	295	145	245	24	12	437
250	273	405	355	145	235	26	12	705
300	323.9	460	410	150	235	28	12	984

## ART. MBJ-30

Compensatore assiale con manicotti B.W. / Axial Expansion joint with weld end

DN	d	Area effettiva cm <sup>2</sup> Effective area cm <sup>2</sup>	L <sub>30</sub>	L <sub>60</sub>
25	33.7	16	200	-
32	42.4	18	200	-
40	48.3	23	215	-
50	60.3	37	210	-
65	76.1	58	210	295
80	88.9	79	215	290
100	114.3	128	215	300
125	139.7	183	215	310
150	168.3	268	230	325
200	219.1	437	240	345
250	273	705	230	335
300	323.9	984	250	340

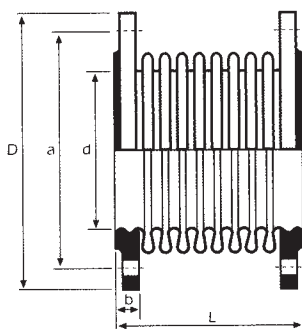
### LEGENDA / LEGEND

Dimensioni in mm / Dimensions in mm

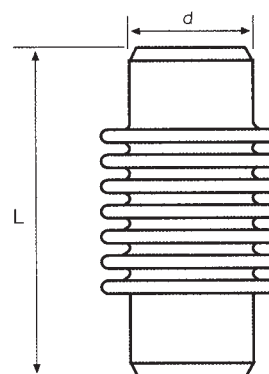
L<sub>30</sub>: Scartamento per 30 mm di compensazione  
Overall length for 30 mm rated movements

L<sub>60</sub>: Scartamento per 60 mm di compensazione  
Overall length for 60 mm rated movements

Valori di scartamento indicativi, con tolleranza ±5 mm.  
Indicative length values, with ±5 mm tolerance.



ART. MBJ-10



Scartamento  
Length over  
pipe ends

ART. MBJ-30