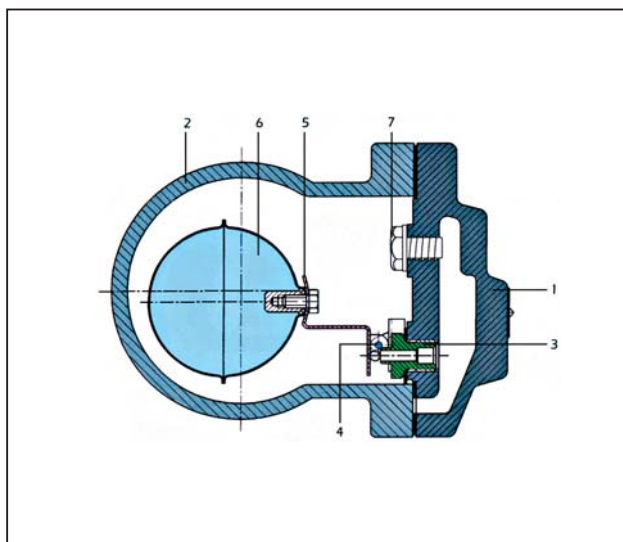


SA 51



CONDIZIONI OPERATIVE / OPERATING CONDITIONS	
PRESSIONE NOMINALE / MAX. ALLOWABLE PRESSURE PMA (bar)	25
TEMP. MASSIMA DI PROGETTO / MAX. ALLOWABLE TEMP. TMA (°C)	300
PRESSIONE MASSIMA DI ESERCIZIO / MAX. OPERATING PRESSURE PMO (bar)	16
MASSIMA PRESSIONE DIFFERENZIALE / MAX DIFFERENTIAL PRESSURE PMD (bar)	4,5 - 10 - 14
LIMITES MASSIMO DI TEMP. DI ESERCIZIO / MAX. OPERATING TEMP. TMO (°C)	250

PESI / WEIGHTS						
CONNESSIONI / CONNECTIONS	FLANGIATE / FLANGED			FILETTATE / SCREWED		
misura / sizes (mm)	15	20	25	1/2"	3/4"	1"
peso / weights (kg.)	3.7	3.7	7.1	3.2	3.2	4.7

CONNESSIONI / CONNECTIONS	
FILETTATE / SCREWED	NPT acc. to ANSI B1 20.1 BSP acc. to BS 21
FLANGIATE / FLANGED	DIN 2533 PN 16

MISURE / SIZES	
mm	inches
15 - 25	1/2" - 1"

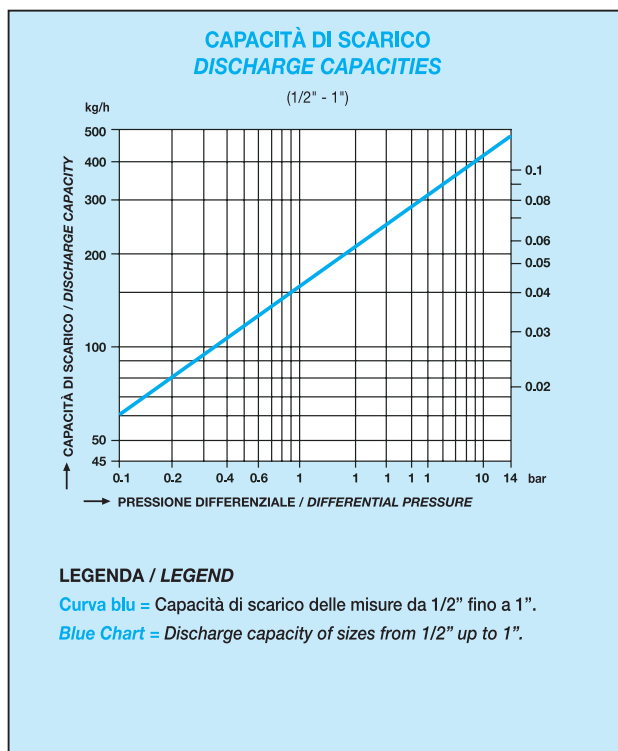
N.		MATERIALI / MATERIALS
1	CORPO / BODY	GHISA SFEROIDALE GG 40 / DUCTILE IRON
2	COPERCHIO / COVER	GHISA SFEROIDALE GG 40 / DUCTILE IRON
3	OTTURATORE / FLOAT SEAT	AISI 304
4	SFERA OTTURATORE / MAIN VALVE (ball)	ACCIAIO INOX / STAINLESS STEEL
5	LEVA DEL GALLEGGIANTE / FLOAT LEVER	AISI 304
6	GALLEGGIANTE / FLOAT	AISI 304
7	TAPPO / NUT	AISI 304

Eliminatore di liquidi a galleggiante. Anche in sistemi efficienti, l'umidità può produrre condensa e disturbare le linee di aria compressa e gas. Se non viene rimosso, questo liquido può ridurre l'efficienza operativa e corrodere l'impianto e gli accessori. L'eliminatore di liquidi SA-51 impedisce che questa condensa disturbi la distribuzione. Disponibile con orifizio adatto a lavorare alla pressione differenziale di 4.5 o 10 o 14 bar, può essere smontato facilmente per la manutenzione.

È adatto al montaggio sia orizzontale che verticale, con opportuno posizionamento del coperchio.

LIQUID DRAINER

However efficient the system, moisture will usually condense and collect in compressed air and gas lines. If not removed, this liquid will reduce operating efficiency, corrode expensive plant and equipment and eventually result in costly downtime. SA 51 Liquid Drainers prevent this condensate from retarding circulation. They are available in a variety of designs. They can easily be dismantled for servicing, usually without disturbing pipe connections. Cover part can be arranged according to horizontal or vertical type.



DIMENSIONI / DIMENSIONS				
MISURE / SIZES	A - K	B	B1	D
15	150	108	105	122
20	150	108	105	122
25	160	108	105	145

