

VALSAR SRL

SARACINESCHE A CUNEO GOMMATO SOFT SEALED GATE VALVES

SCG-44 / SCG-55



SARACINESCHE A CUNEO GOMMATO SOFT SEALED GATE VALVES SCG-44 / SCG-55

Le saracinesche a cuneo gommato, con passaggio totale e minime perdite di carico, sono costruite in accordo alla normativa DIN 3352 ed hanno uno scartamento conforme alla DIN 3202 F4 (art. SCG-44) o F5 (art. SCG-55). Sono esenti da manutenzione e si possono installare in qualsiasi posizione.

Trovano applicazione nell'industria alimentare, per acque di scarico, condizionamento, riscaldamento (max +80°C per cuneo in NBR, max +110°C per cuneo in EPDM), antincendio, irrigazione, etc.

Sono particolarmente indicate per utilizzo con acqua potabile, avendo superato tutti i test ed essendo state certificate idonee ai sensi della Circolare 102/78 del Ministero della Sanità e del D.M. 174 del 06.04.2004.

Sono fornite nella versione standard con volantino in ghisa, a richiesta con chiave di manovra e/o prolunga per coibentazione.

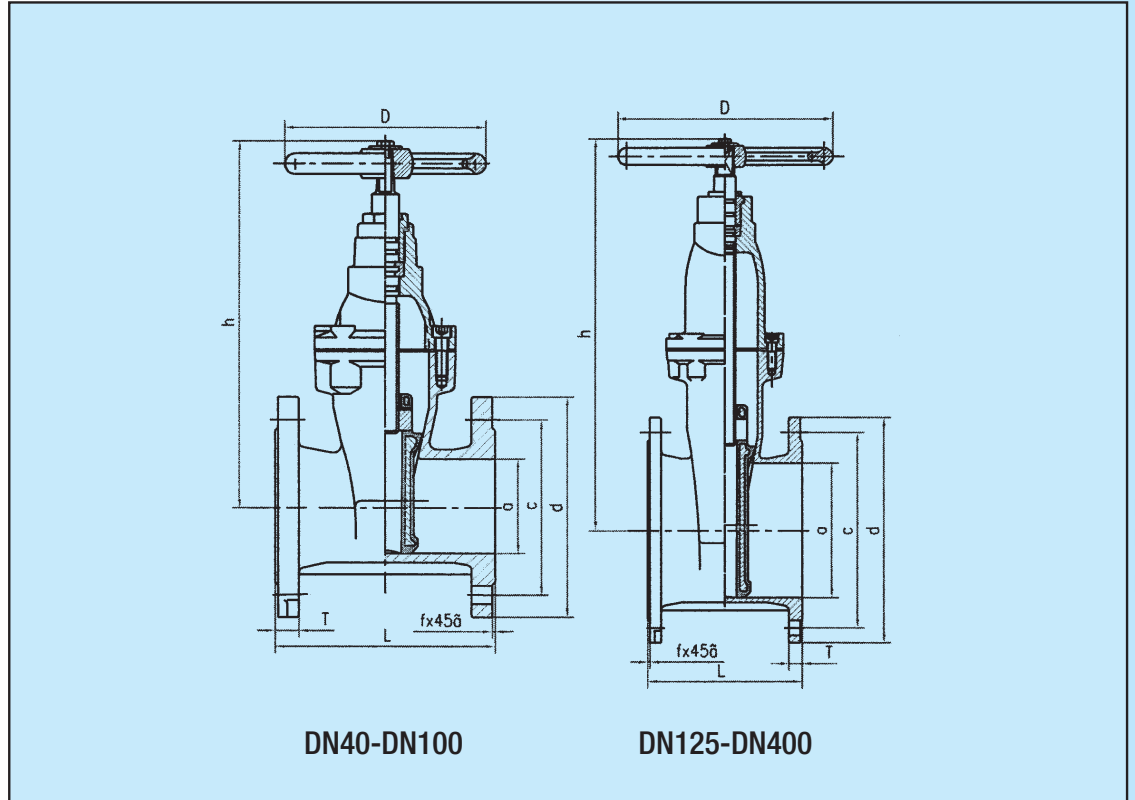
The soft sealed gate valves, full bore with minimal pressure drop, are designed according DIN 3352, face to face F4 (art. SCG-44) or F5 (art. SCG-55). Valves are maintenance free and could be installed in any position.

Soft sealed gate valves could have application in food industry, sewage, conditioning, heating (max +80°C for NBR covered wedge, max +110°C for EPDM covered wedge), fire-fighting, irrigation, etc.

These valves are particularly suitable for drinking water use, having passed all tests and been certificated according the provision no. 102/78 and D.M. 174 dtd 06.04.2004 of Italian Health Ministry.

Standard valves are available with ductile iron handwheel, on request with cap nut or extension for insulation.

ART. SCG-44



DN40-DN100

DN125-DN400

DIMENSIONI / DIMENSIONS

| MISURA SIZE | a | c | d | T | f | L | X-n | D | h | PESO WEIGHT |
|-------------|-----|-----|-----|------|---|-----|----------|-----|------|-------------|
| 40 | 40 | 110 | 150 | 19 | 3 | 140 | 4-Ø19 | 180 | 340 | 12 |
| 50 | 50 | 125 | 165 | 19 | 3 | 150 | 4-Ø19 | 180 | 345 | 14 |
| 65 | 65 | 145 | 185 | 19 | 3 | 170 | 4-Ø19 | 180 | 380 | 15 |
| 80 | 80 | 160 | 200 | 19 | 3 | 180 | 4/8-Ø19 | 204 | 400 | 21 |
| 100 | 100 | 180 | 220 | 19 | 3 | 190 | 8-Ø19 | 240 | 430 | 25 |
| 125 | 125 | 210 | 250 | 19 | 3 | 200 | 8-Ø19 | 240 | 520 | 37 |
| 150 | 150 | 240 | 285 | 19 | 3 | 210 | 8-Ø23 | 280 | 540 | 47 |
| 200 | 200 | 295 | 340 | 20 | 3 | 230 | 8/12-Ø23 | 320 | 645 | 70 |
| 250 | 250 | 355 | 405 | 22 | 3 | 250 | 12-Ø28 | 360 | 740 | 105 |
| 300 | 300 | 410 | 460 | 24.5 | 4 | 270 | 12-Ø28 | 450 | 840 | 165 |
| 350 | 350 | 470 | 520 | 26.5 | 4 | 290 | 16-Ø28 | 500 | 900 | 278 |
| 400 | 400 | 525 | 580 | 28 | 4 | 310 | 16-Ø31 | 560 | 1020 | 350 |



ART. SCG-44



ART. SCG-55

| MATERIALI / MATERIALS | |
|---|---|
| CORPO / BODY | GHISA SFEROIDALE GGG50 / DUCTILE IRON GGG50 |
| CUNEO / WEDGE | GHISA SFEROIDALE GGG50 + NBR/EPDM / DUCTILE IRON GGG50 + NBR/EPDM |
| COPERCHIO / BONNET | GHISA SFEROIDALE GGG50 / DUCTILE IRON GGG50 |
| ASTA / STEM | ACCIAIO INOX / STAINLESS STEEL |
| GHIERA / STEM NUT | OTTONE / BRASS |
| ANELLO DI TENUTA DELL'ASTA / HOLDING RING | OTTONE / BRASS |
| SEDE DI TENUTA DELL'ASTA / SEATING NUT | OTTONE / BRASS |
| VOLANTINO / HANDWHEEL | GHISA SFEROIDALE GGG50 / DUCTILE IRON GGG50 |
| O-RING, GUARNIZIONI / O-RING, GASKET, DUST RING | NBR/EPDM |

SPECIFICHE DI COLLAUDO

- pressione di esercizio 16 bar; prova idraulica di tenuta a 18 bar a temperatura ambiente
- prova idraulica del corpo 24 bar
- prova pneumatica della sede 6 bar

TESTING SPECIFICATION

- *working pressure 16 bar; leaking test at 18 bar and ambient temperature*
- *hydraulic test of the body at 24 bar*
- *pneumatic test of the seat at 6 bar*

Bulloneria consigliata per inserimento tra flange UNI PN 10/16
Suggested bolts to wear UNI PN 10/16 flanges

| MISURA SIZE | FLANGE PN 10 PN 10 FLANGES | | FLANGE PN 16 PN 16 FLANGES | |
|----------------|-------------------------------|--|-------------------------------|--|
| | Quantità Quantity | MISURA DEI BULLONI (VITE+DADO) BOLTS DIMENSION (SCREW+STUD NUT) | Quantità Quantity | MISURA DEI BULLONI (VITE+DADO) BOLTS DIMENSION (SCREW+STUD NUT) |
| DN 40 | 4 | M16 x 55 | 4 | M16 x 55 |
| DN 50 | 4 | M16 x 60 | 4 | M16 x 60 |
| DN 65 | 4 | M16 x 60 | 4 | M16 x 60 |
| DN 80 | 4 | M16 x 65 | 8 | M16 x 65 |
| DN 100 | 8 | M16 x 65 | 8 | M16 x 65 |
| DN 125 | 8 | M16 x 70 | 8 | M16 x 70 |
| DN 150 | 8 | M20 x 70 | 8 | M20 x 70 |
| DN 200 | 8 | M20 x 80 | 12 | M20 x 80 |
| DN 250 | 12 | M20 x 80 | 12 | M24 x 80 |
| DN 300 | 12 | M20 x 90 | 12 | M24 x 90 |
| DN 350 | 16 | M20 x 90 | 16 | M24 x 90 |
| DN 400 | 16 | M24 x 100 | 16 | M27 x 100 |



Organizzazione con Sistema
di Gestione certificato
Company with Management
System certified
ISO 9001:2000

SINCERT



Valvole Industriali



ASSOCIAZIONE NAZIONALE
DI IMPIANTISTICA INDUSTRIALE



Azienda Certificata
P.E.D. 97/23/CE

Via Raffaello Sanzio, 14 - 20090 Cesano Boscone (MI) - Telefono 0039 02 45866478 r.a. - Fax 0039 02 4584575
<http://www.valsar.it> - e mail: staff@valsar.it - P.IVA 11262240150 - C.F. 01551890062