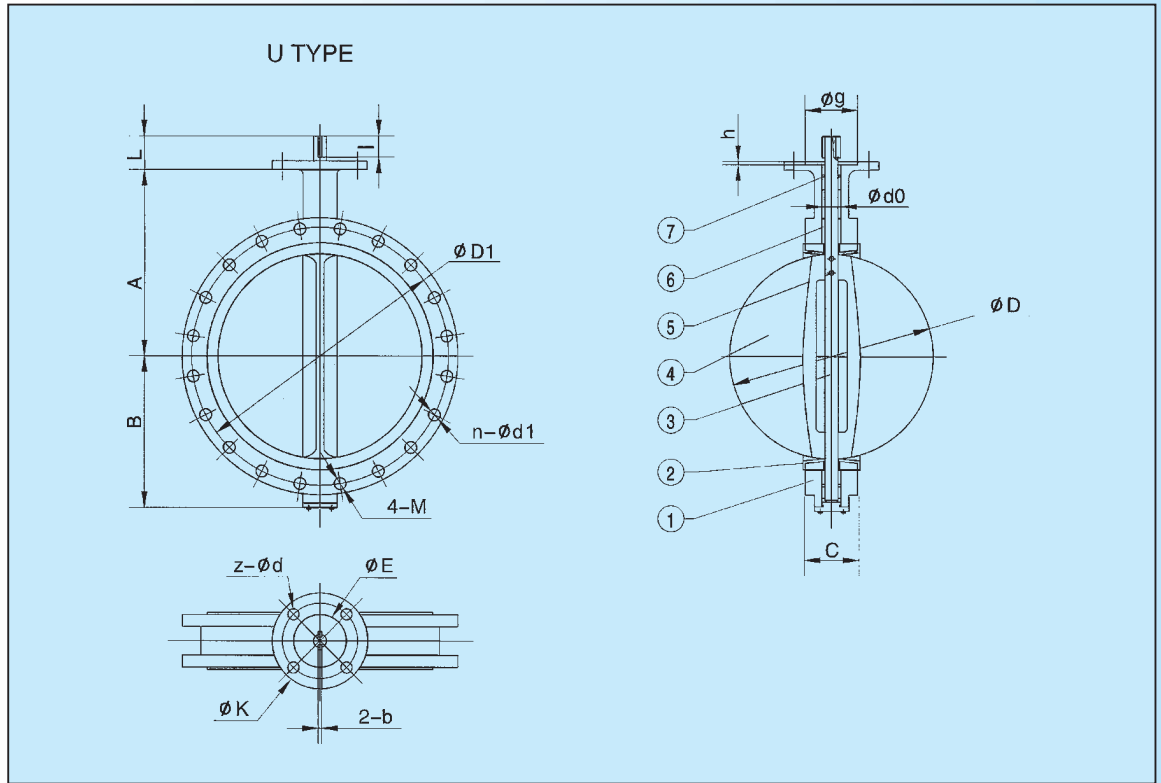


# VALVOLE A FARFALLA BUTTERFLY VALVES

VF - 064



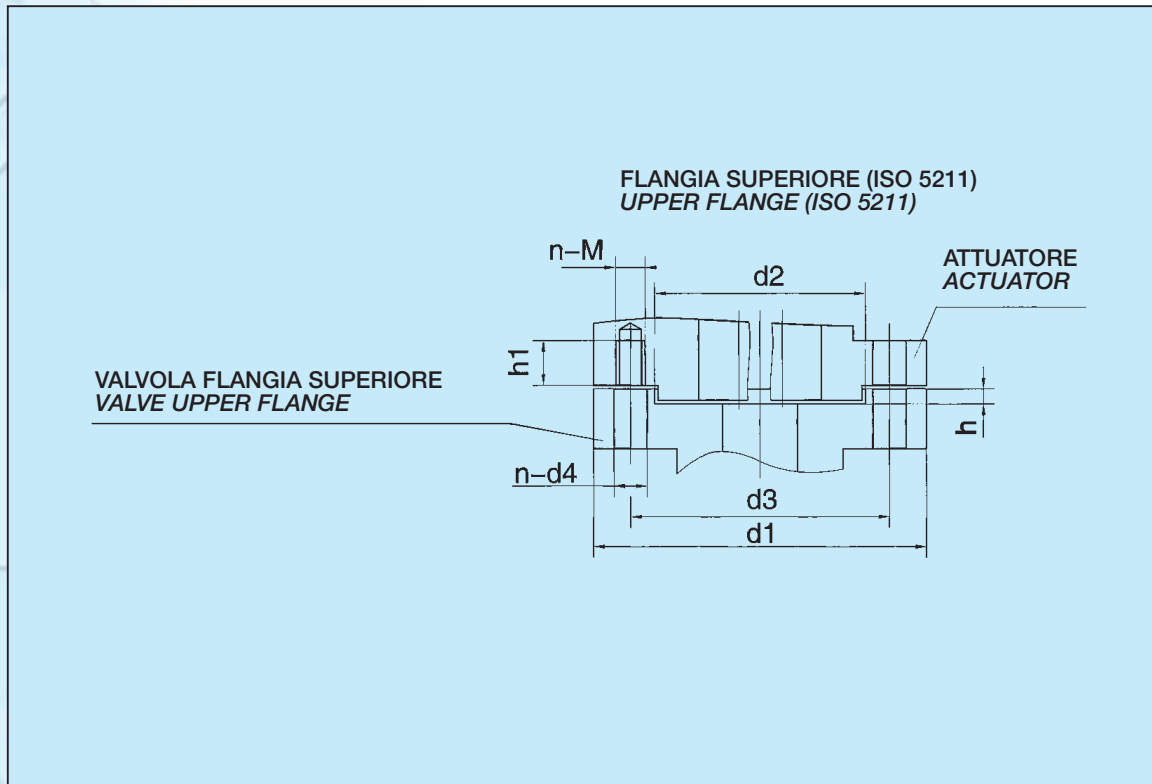


## MATERIALI STANDARD STANDARD MATERIALS

N.		MATERIALI MATERIALS
1	CORPO / BODY	GHISA SFEROIDALE GGG50 / DUCTILE IRON GGG50
2	SEDE / SEAT	NBR / EPDM
3	ASTA / SHAFT	ACCIAIO INOX 416 / STAINLESS STEEL 416
4	DISCO / DISC	GHISA SFEROIDALE GGG50 / DUCTILE IRON GGG50
5	SPINA / PIN	ACCIAIO INOX / STAINLESS STEEL
6	BOCCOLA / BUSHING	PTFE
7	O-RING	NBR / EPDM

## DIMENSIONI E PESO DIMENSIONS AND WEIGHT

MISURA SIZE		A	B	C	D	L	d0	CHIAVE KEY 2-bXI	FLANGIA SUPERIORE UPPER FLANGE			ANSI 150			DIN PN 10/16			PESO WEIGHT (kg)		
in	DN							K	E	z-d	g	h	D1	n-d1	4-M	D1	n-d1		4-M	
16	400	400	309	86.5	389.6	51.2	33.15	10x50	197	140	4-18	100	4	540	16-29	-	515/525	16-27/30	-	83
18	450	422	328	105.6	440.5	51.2	38	10x50	197	140	4-18	100	4	578	16-32	-	565/585	20-27/30	-	120
20	500	480	361	131.8	491.6	64.2	41.15	10x50	197	140	4-18	100	4	635	20-32	-	620/650	20-27/33	-	170
24	600	562	459	152	592.5	70.2	60.65	16x60	276	165	4-23	130	5	749.5	20-35	-	725/770	20-30/36	-	245
28	700	624	520	163	695	66	55	18x63	300	254	8-18	200	5.5	863.5	24-35	4-11/4"	840	20-30	4-M27	406
32	800	672	591	188	794.7	66	55	18x63	300	254	8-18	200	5.5	978	24-41	4-11/2"	950	20-33	4-M30	566
36	900	720	656	203	864.7	118	75	20x100	300	254	8-18	200	5.5	1086	28-41	4-11/2"	1050	24-33	4-M30	728
40	1000	800	721	216	965	142	85	25x140	300	254	8-18	200	5.5	1200	32-41	4-11/2"	1160	24-36	4-M33	815
48	1200	941	844	276	1161.2	150	105	28x140	350	298	8-22	230	5.5	1422.5	40-41	4-11/2"	1380	28-39	4-M36	1529



**DIMENSIONE FLANGIA SUPERIORE**    **UPPER FLANGE DIMENSIONS**

MISURA SIZE		ISO 5211	DIMENSIONI    DIMENSIONS					ATTUATORE ACTUATOR	
in	mm		d1	d2	d3	n-d4	h	h1min	n-M
16-20	400-500	F14	197	100	140	4-18	5	24	4-M16
24	600	F16	276	130	165	4-23	5	30	4-M20
28-42	700-1050	F25	300	200	254	8-18	5.5	24	8-M16
48	1200	F30	350	230	298	8-23	5.5	30	8-M20

**VALORI DI TORSIONE Nm**    **TORQUE VALUES Nm**

MISURA SIZE		$\Delta p$ 3,5 bar		$\Delta p$ 7 bar		$\Delta p$ 10 bar	
in	DN	lubricate lubricated	non lubricate not lubricated	lubricate lubricated	non lubricate not lubricated	lubricate lubricated	non lubricate not lubricated
16	400	499	748	632	948	846	1307
18	450	653	980	831	1247	1131	1788
20	500	837	1256	1093	1639	1431	2308
24	600	1309	1963	1679	2519	2301	3711
28	700	2788	4213	3008	4511	3269	4903
32	800	3668	5548	3959	5939	4304	6456
36	900	4586	6879	4949	7363	5252	7879
40	1000	7781	11671	8359	12539	8917	13377
48	1200	10911	16434	11723	17585	12544	18816

**CARATTERISTICHE TECNICHE**

- scartamento conforme a norme DIN 3203/3-K1
- sono idonee ad essere inserite tra flange piane o a collare conformi a norme UNI PN 10/16 (valvole fino al DN 600) o UNI PN 10 (valvole dal DN 700 al DN 1200)
- flangia superiore a norme ISO 5211 per il montaggio di un attuatore elettrico o pneumatico

**SPECIFICHE COLLAUDO**

- pressione di esercizio: 16 bar  
prova idraulica di tenuta a 18 bar a temperatura ambiente
- prova idraulica del corpo: 24 bar
- prova pneumatica del corpo: 6 bar

**MONTAGGIO**

Vanno inserite tra flange UNI PN 10/16 (valvole fino al DN 600) o UNI PN 10 (valvole dal DN 700 al DN 1200).

Il manicotto garantisce la tenuta anche tra corpo e flangia (non servono guarnizioni). La sede ricopre completamente il corpo, isolandolo dal fluido di passaggio.

**TECHNICAL DETAILS**

- face to face according DIN 3203/3-K1 table
- valves are suitable for UNI PN 10/16 (valves up to DN 600) or UNI PN 10 (valves from DN 700 to DN 1200) welding neck or slip-on flanges
- ISO 5211 upper flange for mounting of electrical or pneumatic actuator

**TESTING SPECIFICATION**

- working pressure 16 bar; leaking test at 18 bar and ambient temperature
- hydraulic test of the body at 24 bar
- pneumatic test of the body at 6 bar

**INSTALLATION**

The butterfly valves have been mounted between UNI PN 10/16 (valves up to DN 600) or UNI PN 10 (valves from DN 700 to DN 1200) flanges. The liner guarantees the seal between body and flanges, too. Do not use flange gasket.

Liner covers all the body, keeping it off the medium.

**VALORI Cv Cv VALUE**

MISURA SIZE		Angolo di apertura della valvola Opening position								Full 90° Open
		10°	20°	30°	40°	50°	60°	70°	80°	
in	DN									
16	400	8	464	983	2130	3797	6282	9942	14913	16388
18	450	11	615	1302	2822	5028	8320	13168	19752	21705
20	500	14	791	1674	3628	6465	10698	16931	25396	27908
24	600	22	1222	2587	5605	9989	16528	26157	39236	43116
28	700	36	1813	3639	6636	10000	18949	28769	42898	49500
32	800	45	2387	4791	8736	13788	20613	31395	48117	68250
36	900	60	3021	6063	11055	17449	26086	39731	60895	86375
40	1000	84	4183	8395	15307	24159	36166	55084	84425	119750
48	1200	130	6898	14200	25715	38656	58588	88132	143248	193990

1. Cv = valori di flusso in U.S. gallon/minuto risultante alla pressione di 1 psi con acqua a 20°C
2. Cv = 1,17 Kv, dove Kv = valori di flusso in mc/h alla pressione differenziale di 1 kg/cmq con acqua a 20°C

1. Cv = the number of U.S. gallons/minute that will result in 1 psi pressure lose across the value at temp. of 20°C
2. Cv = 1,17 Kv, where the Kv value denotes the rate in m<sup>3</sup>/hr for water at 20°C flowing under pressure differential 1 kg/cm<sup>2</sup>



Via Raffaello Sanzio, 14 - 20090 Cesano Boscone (MI) - Telefono 0039 02 45866478 r.a. - Fax 0039 02 4584575  
<http://www.valsar.it> - e mail: [staff@valsar.it](mailto:staff@valsar.it) - P.IVA 11262240150 - C.F. 01551890062