

VALVOLE A FARFALLA BUTTERFLY VALVES

VF-92



CE  II 2 G/D

VALSAR S.R.L.

Le valvole high performance della serie VF-92 sono state progettate e testate per alte prestazioni per l'impiego con fluidi critici, difficili da controllare con valvole generiche.

Il design delle valvole è a doppio eccentrico, con sede controbilanciata. Le valvole possono lavorare con la massima pressione ammissibile, fluido bidirezionale e garantiscono una tenuta perfetta. Sono equipaggiate sull'asta con boccole superiori ed inferiori a bassa frizione.

L'asta è realizzata in un unico pezzo ed è corredata da un anello reggispinga che ne impedisce l'eventuale fuoriuscita accidentale, oltre ad avere funzioni antistatiche.

L'anello di tenuta della sede, brevettato, assemblato senza bulloni, assicura una superficie di tenuta ininterrotta.

La valvola ha un corpo con un particolare design che previene ed impedisce la fuoriuscita accidentale del disco.

CARATTERISTICHE TECNICHE

- scartamento conforme alle norme ISO 5752 tabella 5 short – DIN 3203/3-K1
- flangia superiore a norme ISO 5211, per il facile montaggio di un attuatore elettrico o pneumatico
- sono idonee ad essere inserite tra flange piane o a collare conformi a norme UNI PN 10, UNI PN 16, UNI PN 25 o ANSI 150 RF

SPECIFICHE DI COLLAUDO

- pressione di esercizio 25 bar
- prova idraulica di tenuta a 28 bar a temperatura ambiente
- prova idraulica del corpo 38 bar
- prova pneumatica del corpo 6 bar

The high performance valves of VF-92 serie are designed and tested for use with critical media, not easy to control with general purpose butterfly valves.

The valve has a double eccentric disc design with offset seat; valve seat is designed for full pressure, bi-directional, bubble tight sealing. Valve is equipped with upper and lower low friction bearings.

The one-piece shaft design is blow-out proof and is equipped with anti-static devices. The patented seat retainer ring, attached without bolts, allows complete uninterrupted seal face. The valve has integral body stop to prevent over travel.

TECHNICAL DETAILS

- face to face according ISO 5752 table 5 short – DIN 3203/3-K1
- ISO 5211 upper flange for mounting of electrical or pneumatic actuator
- valves are suitable for UNI PN 10, UNI PN 16, UNI PN 25 or ANSI 150 welding neck or slip-on flanges

TESTING SPECIFICATION

- working pressure 25 bar
- leaking test at 28 bar and ambient temperature
- hydraulic test of the body at 38 bar
- pneumatic test of the body at 6 bar

Albero (10) - unico pezzo con attacco ISO 5211 quadrato

Guarnizione (7) - in grafite, consente di non avere perdite in caso di incendio.

Tenuta (4) - un sistema brevettato ad accoppiamento filettato assicura una superficie di tenuta ininterrotta. La finitura standard è 125 - 250 AARH ed è compatibile con guarnizioni lisce e spirometalliche.

Corpo a ritegno integrale (1) - la forma del corpo previene la fuoriuscita accidentale del disco.

Sede Fire-Safe (3 e 19) - in normali condizioni di utilizzo, la tenuta perfetta è garantita dalla sede morbida di tenuta bidirezionale (3), mentre i requisiti Fire-Safe sono mantenuti con una sede di tenuta metallica (19). La valvola deve essere installata con l'anello di ritegno a monte se posizionata alla fine della linea di servizio.

Anello reggispinta (11) - impedisce la fuoriuscita accidentale dell'asta ed ha una funzione antistatica.

Boccole (5 e 6) - Le boccole superiore ed inferiore sono costruite in acciaio inox AISI 316 impregnato in PTFE.

Castello (15) - fusione, dimensioni in accordo alla ISO 5211.

Sistema di tenuta supplementare contro le emissioni fuggitive disponibile a richiesta.

Stem (10) - One-Piece design with ISO 5211 square drive.

Packing (7) - Graphite packing ensures no leakage during fire.

Retainer (4) - Patented design of square threads, ensures an un-interrupted sealing face. Flange face equipped with 125 - 200 AARH finish is compatible with both flat and spiral wound gaskets.

Integral stop Body (1) - To prevent disc from over travel.

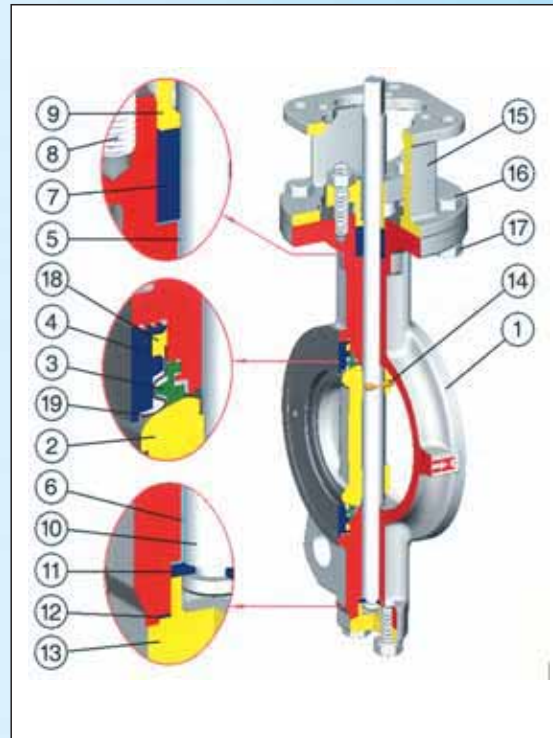
Firesafe Seat (3 & 19) - Bi - directional soft seat (3) design for zero leakage in normal operation and a metal-to-metal seal (19) after fire, meets "Fire-safe" requirement. (Valve must be installed with retaining ring upstream for dead end service.)

Thrust Ring (11) - Anti blow out shaft and anti static design.

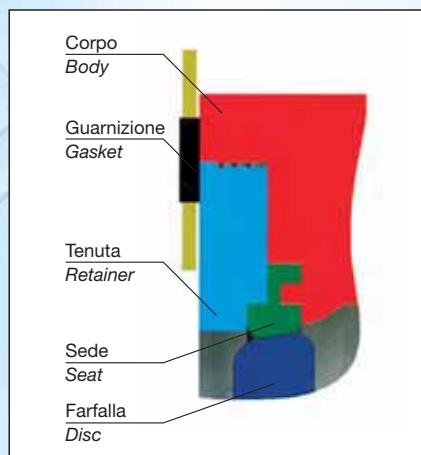
Bearings (5 & 6) - Upper and Lower bearings are constructed of PTFE impregnated 316 SS.

Yoke (15) - Investment Cast, per ISO 5211.

Fugitive Emission Packing System is available on customer required.



No.	Name	Materials	Specification		Remark
			JIS	ASTM	
1	CORPO BODY	ACCIAIO AL CARBONIO CARBON STEEL	SC480	A216 Gr. WCB	
		ACCIAIO INOX STAINLESS STEEL	SCS 13A	A351 Gr. CF8	
			SCS 14A	A351 Gr. CF8M	
			SCS 16A	A351 Gr. CF3M	
2	FARFALLA DISC	ACCIAIO INOX STAINLESS STEEL	SCS 13A	A351 Gr. CF8	
			SCS 14A	A351 Gr. CF8M	
			SCS 16A	A351 Gr. CF3M	
3	SEDE FIRE-SAFE FIRE-SAFE SEAT	PTFE			-29°C ~ 160°C
		RPTFE 15% Fibra di vetro/Glass fibre contained			-29°C ~ 160°C
		RPTFE 15% Grafite/Graphite contained			-29°C ~ 160°C
4	TENUTA RETAINER	ACCIAIO INOX STAINLESS STEEL	SCS 13A	A351 Gr. CF8	
			SCS 14A	A351 Gr. CF8M	
			SCS 16A	A351 Gr. CF3M	
5 - 6	BOCCOLE BUSHING	PTFE+316SS			
7	SEMISTOPPA PACKING	GRAFITE GRAPHITE			
8	VITE STUD	ACCIAIO INOX STAINLESS STEEL	SUS 304	A193 Gr. B8	
9	GUARNIZIONE GLAND	ACCIAIO INOX STAINLESS STEEL	SCS 14A	A351 Gr. CF8	
			SCS 16A	A351 Gr. CF3M	
			SUS 410	A182 Gr. F6a	
			SUS 304	A182 Gr. F304	
10	ASTA STEM	ACCIAIO INOX STAINLESS STEEL	SUS 316	A182 Gr. F316	
			SUS 630	A564 Gr. 630	
			XM-19	A479 Gr. XM-19	
11	ANELLO REGGISPINTA THRUST RING	ACCIAIO INOX STAINLESS STEEL	SUS 316	A240 Gr. 316	
12	SEDE SEAL	GRAFITE GRAPHITE			
13	CHIUSURA INFERIORE BOTTOM COVER	ACCIAIO INOX STAINLESS STEEL	SCS 31A	A351 Gr. CF8	
			SCS 14A	A351 Gr. CF8M	
			SCS 16A	A351 Gr. CF3M	
		ACCIAIO AL CARBONIO CARBON STEEL	SC480	A216 Gr. WCB	
14	SPINA PIN	ACCIAIO INOX STAINLESS STEEL	SUS 316	A182 Gr. F316	
15	CASTELLO YOKE	GHISA SFEROIDALE DUCTILE IRON	FCD 450	A536 Gr. 65-45-12	For 24" valve only
		ACCIAIO AL CARBONIO CARBON STEEL	SC480	A216 Gr. WCB	STANDARD - REGULAR
		ACCIAIO INOX STAINLESS STEEL	SCS 13A	A351 Gr. CF8	OPZIONE - OPTION
16	BULLONE BOLT	ACCIAIO INOX STAINLESS STEEL	SUS 304	A193 Gr. B8	
17	DADO NUT	ACCIAIO INOX STAINLESS STEEL	SUS 304	A194 Gr. 8	
18	PREMISTOPPA PACKING	GRAFITE GRAPHITE			
19	SEDE METALLICA METAL SEAT	ACCIAIO INOX STAINLESS STEEL	SUS 316	A240 Gr. 316	



Design brevettato

Uno speciale design ad accoppiamento filettato tra corpo e tenuta offre:

1. un'ampia superficie di tenuta tra flange
2. il 100% di tenuta tra corpo e sede di tenuta
3. in caso di lunghi periodi di fermo della valvola, la stessa rimane in posizione di chiusura perfetta e l'anello della sede rimane fissato dal sistema di tenuta; la sede incapsulata non subisce variazioni e la valvola non ha difficoltà ad operare nonostante la lunga inattività

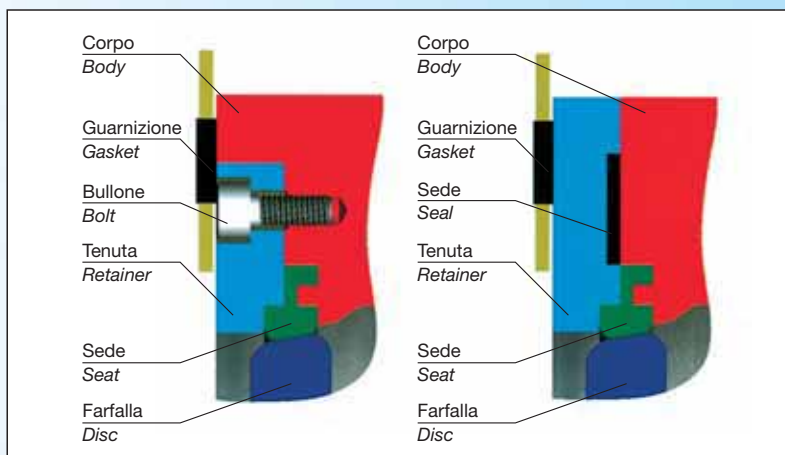
Patented Design

Special twin thread design between body and retainer offers

1. Wider sealing face between flanges.
2. 100% sealing between retainer and body.
3. When long time storage, valve was in fully closed position and the seat ring was fix by retainer, encapsulated seat will not cold flow.

Note: L'anello di ritengo deve essere a monte nel caso di utilizzo della valvola alla fine della linea di servizio.

Note: Retaining ring must be upstream for dead end service.



Design convenzionale

1. il sistema di tenuta spesso raddoppia la superficie di appoggio della flangia, complicando l'inserimento delle guarnizioni
2. il sistema convenzionale richiede bulloni per il fermo dell'anello di tenuta; questi bulloni spesso interferiscono con le guarnizioni spirali, causando perdite
3. alcune valvole sono spesso difficili da manovrare dopo lunghi periodi di inattività

Conventional Design

1. Seat retainers often double as a flange surfaces complicating the flange gasketing.
2. Conventional designs require retainer ring bolts. These bolts often interfere with spiral wound gaskets causing leaks.
3. Some valves often allow for cold flowing when the valve is in the closed position for long periods of time.

Valori Cv Cv values

Misura Size inch mm	Grado di temperatura della valvola Valve Open Degree									
	10°	20°	30°	40°	50°	60°	70°	80°	90°	
2.5"	65	1	11	27	40	60	83	106	133	140
3"	80	2	20	50	73	110	154	200	250	260
4"	100	4	32	80	120	180	250	320	400	420
5"	125	7	55	140	200	300	430	550	680	720
6"	150	11	90	230	340	510	710	910	1140	1200
8"	200	20	150	390	560	850	1190	1520	1900	2000
10"	250	30	240	600	870	1310	1840	2360	2940	3100
12"	300	40	360	920	1330	2000	2800	3600	4500	4750
14"	350	55	450	1130	1640	2500	3500	4500	5500	5850
16"	400	75	650	1600	2300	3500	4900	6300	7850	8300
18"	450	95	800	2000	2900	4400	6100	7900	9900	10400
20"	500	125	1000	2700	3900	5900	8200	10500	13000	13800
24"	600	200	1700	4400	6300	9500	13300	17000	21300	22500

Valori di torsione (kg-m) incluso il 30% di valore di sicurezza Torque data (kg-m) including 30% Safety Factor

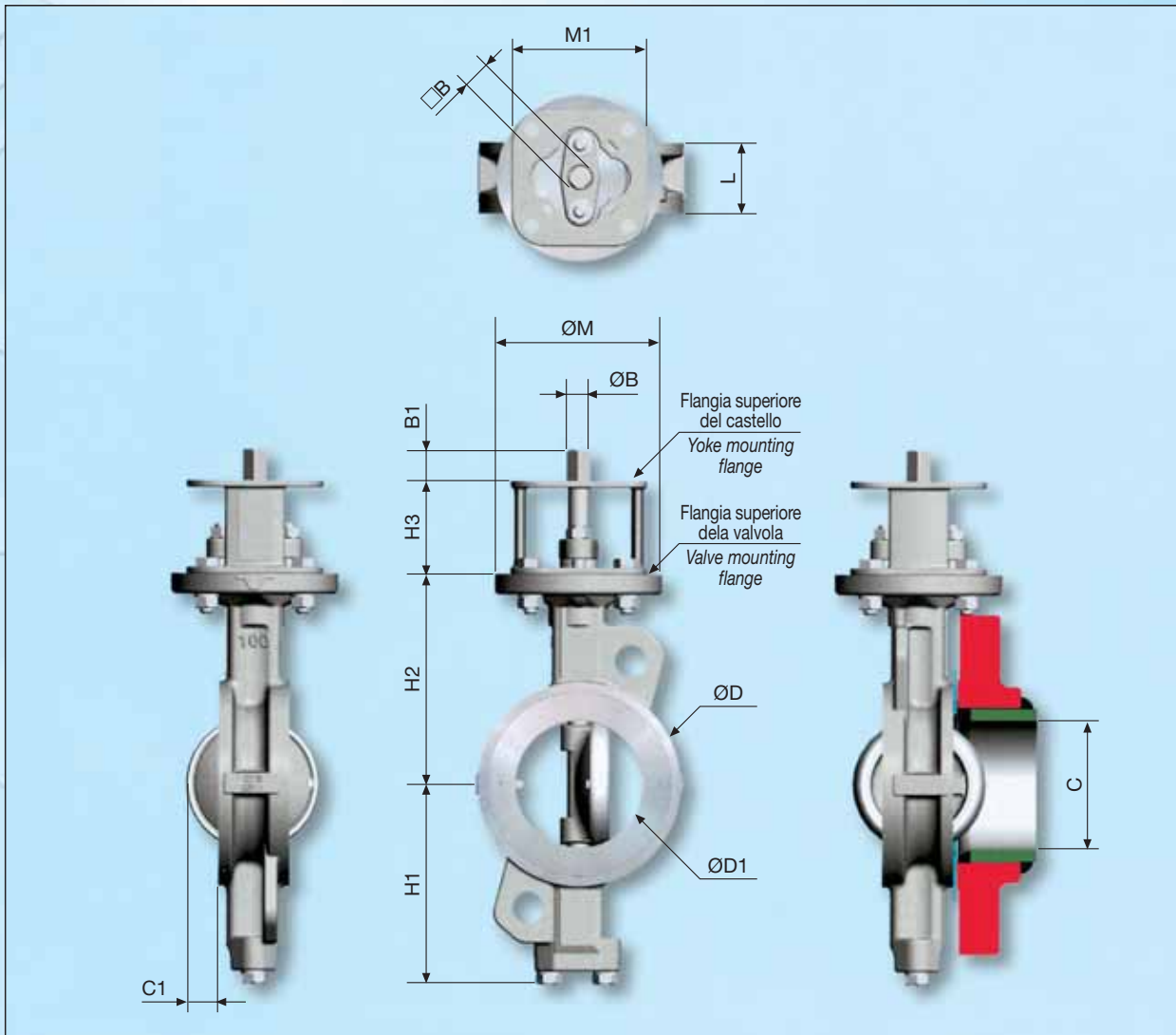
Misura Size	Pressione differenziale Differential pressure (kg/cm ²)						
	0	5	10	15	20	25	
2.5"	65	3	4	5	7	8	9
3"	80	4	5	7	8	9	10
4"	100	6	7	8	10	13	15
5"	125	12	14	16	17	18	20
6"	150	15	20	23	27	30	34
8"	200	18	24	30	36	43	49
10"	250	20	28	35	42	53	60
12"	300	28	40	56	70	88	103
14"	350	47	74	85	101	122	145
16"	400	67	86	105	123	140	160
18"	450	86	98	126	145	160	180
20"	500	110	120	160	200	250	290
24"	600	130	150	185	250	320	400

Rating della sede Seat Rating (psig)

Temperatura °C Temperature °C	Class 150	
	PTFE	RPTFE
-29 to 38	285	285
66	273	273
93	260	260
121	245	245
149	230	230
177	140	215
204	50	100
232	0	0

VF-920 DIMENSIONI DELLE VALVOLE WAFER VF-920 WAFER TYPE DIMENSION

ANSI CLASS 150
ISO PN10-PN25



Unità di misura: mm
Unit: mm

MISURA SIZE	SCARTAMENTO FACE TO FACE	DIMENSIONI DIMENSIONS							FLANGIA SUPERIORE MOUNTING FLANGE (ISO 5211)				FINITURA DELL'ASTA SHAFT END			PESO WEIGHT	
		L	H1	H2	H3	$\varnothing D$	$\varnothing D1$	C	C1	Valvola Valve		Castello Yoke		$\varnothing B$	$\square B$		B1
										Type	$\varnothing M$	Type	M1				
65	46	110	125	60	108	63	62.3	15	F07	90	F07	F05	70	14	11	18	4.5
80	47	128	140	70	126	78	65.9	22	F10	125	F10	F07	102	18	14	23	7
100	53	150	157	70	153	95	93	25	F10	125	F10	F07	102	18	14	23	9
125	57	163	170	70	184	118	120	36	F10	125	F10	F07	102	22	17	23	12
150	56	176	185	70	212	143	149	50	F10	125	F10	F07	102	22	17	23	13.5
200	60	206	220	80	268	188	196	70	F12	150	F12	F10	125	25	19	28	22
250	68	238	260	80	326	236	243	90	F12	150	F12	F10	125	28	22	28	32
300	78	269	290	100	375	282	289	106	F14	175	F14	F12	160	35	27	28	48
350	78	306	326	100	416	322	329	125	F14	175	F14	F12	160	36	27	37	66
400	102	342	370	120	476	371	377	140	F16	210	F16	F14	195	48	36	47	107
450	114	370	395	120	534	418	423	157	F16	210	F16	F14	195	48	36	47	130
500	127	399	430	120	588	466	471	177	F16	210	F16	F14	195	60	46	56	163
600	154	455	490	150	692	570	572	210	F25	300	F25	-	300	60	46	56	278

Misura limite dei tubi > C Pipe limit size > C

VF-920 DIMENSIONI DELLE VALVOLE WAFER VF-920 WAFER TYPE DIMENSION

ANSI CLASS 150
ISO PN10-PN25



Misura / Size 65~80 (2.5"~3")

Misura / Size 100~125 (4"~5")

Misura / Size 150~300 (6"~12")

Misura / Size 350~500 (14"~20")

Misura / Size 600 (24")

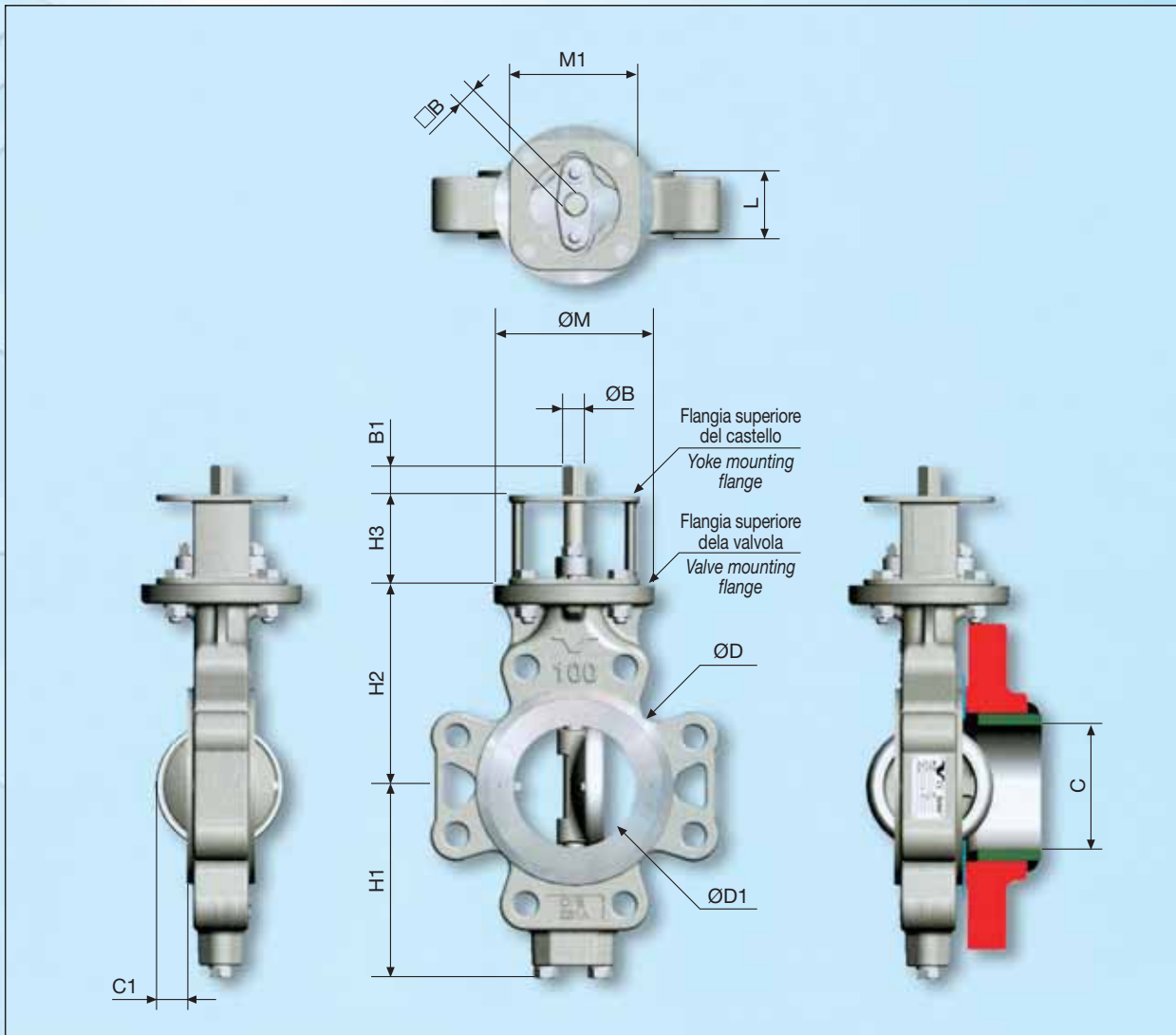
Unità di misura: inch
Unit: inch

MISURA SIZE	SCARTAMENTO FACE TO FACE	DIMENSIONI DIMENSIONS							FLANGIA SUPERIORE MOUNTING FLANGE (ISO 5211)				FINITURA DELL'ASTA SHAFT END			PESO WEIGHT	
		L	H1	H2	H3	ØD	ØD1	C	C1	Valvola Valve		Castello Yoke		ØB	□ B		B1
										Type	ØM	Type	M1				
2.5	1.81	4.33	4.92	2.36	4.25	2.48	2.45	0.59	F07	3.54	F07	F05	2.76	0.55	0.43	0.71	10
3	1.85	5.04	5.51	2.76	4.96	3.07	2.59	0.87	F10	4.92	F10	F07	4.02	0.71	0.55	0.91	15
4	2.09	5.91	6.18	2.76	6.02	3.74	3.66	0.98	F10	4.92	F10	F07	4.02	0.71	0.55	0.91	20
5	2.24	6.42	6.69	2.76	7.24	4.65	4.72	1.42	F10	4.92	F10	F07	4.02	0.87	0.67	0.91	26
6	2.20	6.93	7.28	2.76	8.35	5.63	5.87	1.97	F10	4.92	F10	F07	4.02	0.87	0.67	0.91	30
8	2.36	8.11	8.66	3.15	10.55	7.39	7.72	2.76	F12	5.91	F12	F10	4.90	0.98	0.75	1.10	48
10	2.68	9.37	10.24	3.15	12.83	9.27	9.57	3.54	F12	5.91	F12	F10	4.92	1.10	0.87	1.10	70
12	3.07	10.59	11.42	3.94	14.76	11.10	11.38	4.17	F14	6.89	F14	F12	6.30	1.38	1.06	1.10	106
14	3.07	12.05	12.83	3.94	16.38	12.68	12.95	4.92	F14	6.89	F14	F12	6.30	1.42	1.06	1.46	145
16	4.02	13.46	14.57	4.72	18.74	14.61	14.84	5.51	F16	8.27	F16	F14	7.68	1.89	1.42	1.85	236
18	4.49	14.57	15.55	4.72	21.02	16.46	16.65	6.18	F16	8.27	F16	F14	7.68	1.89	1.42	1.85	286
20	5.00	15.71	16.93	4.72	23.15	18.35	18.54	6.97	F16	8.27	F16	F14	7.68	2.36	1.81	2.20	359
24	6.06	17.91	19.29	5.91	27.24	22.44	22.52	8.27	F25	11.81	F25	-	11.81	2.36	1.81	2.20	612

Misura limite dei tubi > C Pipe limit size > C

VF-923 DIMENSIONI DELLE VALVOLE LUG VF-923 LUG TYPE DIMENSION

ANSI CLASS 150
ISO PN10-PN25



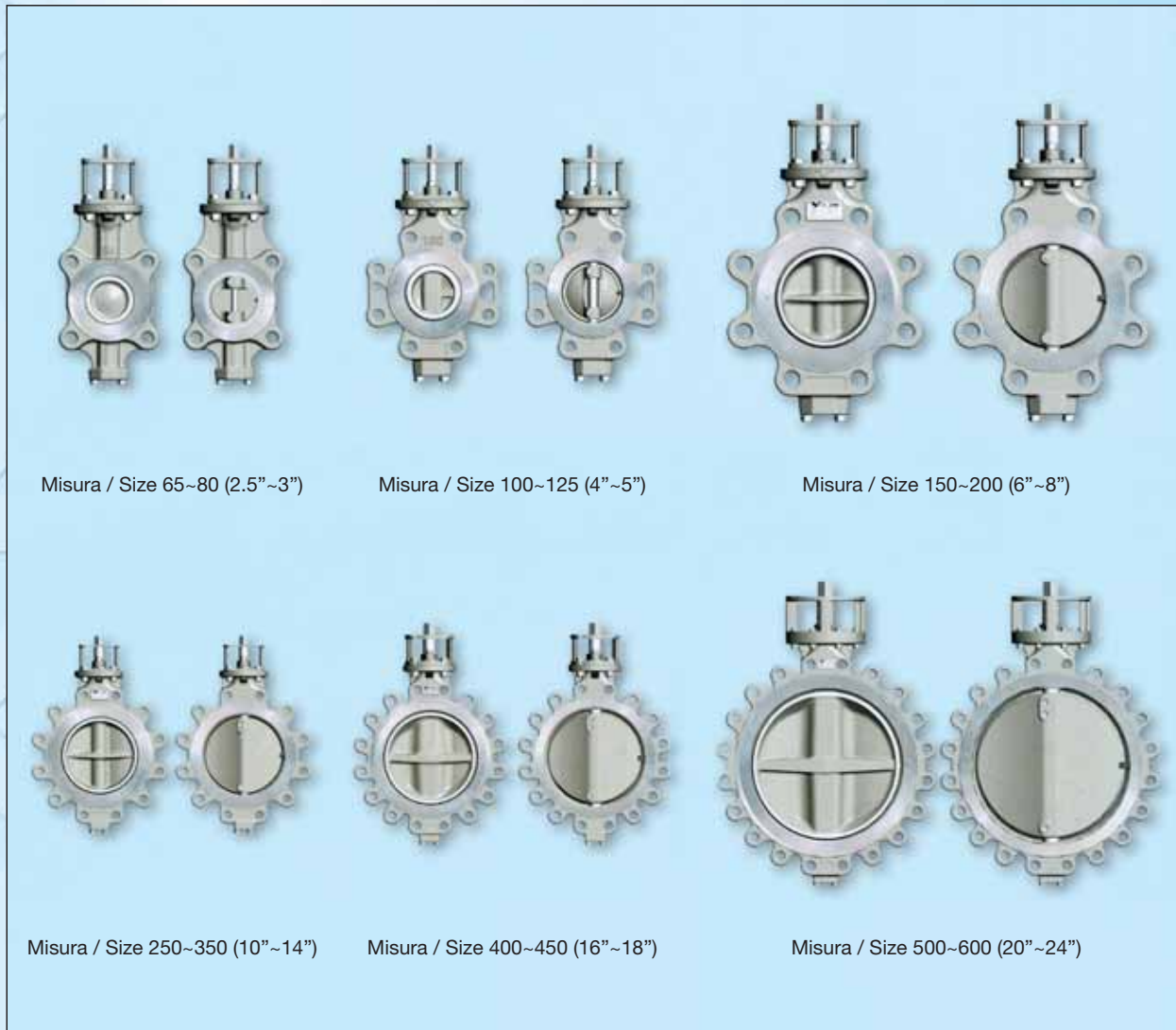
Unità di misura: mm
Unit: mm

MISURA SIZE	SCARTAMENTO FACE TO FACE	DIMENSIONI DIMENSIONS							FLANGIA SUPERIORE MOUNTING FLANGE (ISO 5211)				FINITURA DELL'ASTA SHAFT END			PESO WEIGHT	
		H1	H2	H3	$\varnothing D$	$\varnothing D1$	C	C1	Valvola Type	Valve $\varnothing M$	Castello Yoke Type		$\varnothing B$	$\square B$	B1		kg
65	46	110	125	60	108	63	62.3	15	F07	90	F07	F05	70	14	11	18	5.5
80	47	128	140	70	126	78	65.9	22	F10	125	F10	F07	102	18	14	23	8.5
100	53	150	157	70	153	95	93	25	F10	125	F10	F07	102	18	14	23	14
125	57	163	170	70	184	118	120	36	F10	125	F10	F07	102	22	17	23	18
150	56	176	185	70	212	143	149	50	F10	125	F10	F07	102	22	17	23	19.5
200	60	206	220	80	268	188	196	70	F12	150	F12	F10	125	25	19	28	31
250	68	238	260	80	326	236	243	90	F12	150	F12	F10	125	28	22	28	47
300	78	269	290	100	375	282	289	106	F14	175	F14	F12	160	35	27	28	67
350	78	306	326	100	416	322	329	125	F14	175	F14	F12	160	36	27	37	81
400	102	342	370	120	476	371	377	140	F16	210	F16	F14	195	48	36	47	143
450	114	370	395	120	534	418	423	157	F16	210	F16	F14	195	48	36	47	163
500	127	399	430	120	588	466	471	177	F16	210	F16	F14	195	60	46	56	230
600	154	455	490	150	692	570	572	210	F25	300	F25	-	300	60	46	56	377

Misura limite dei tubi > C Pipe limit size > C

VF-923 DIMENSIONI DELLE VALVOLE LUG VF-923 LUG TYPE DIMENSION

ANSI CLASS 150
ISO PN10-PN25



Misura / Size 65~80 (2.5"~3")

Misura / Size 100~125 (4"~5")

Misura / Size 150~200 (6"~8")

Misura / Size 250~350 (10"~14")

Misura / Size 400~450 (16"~18")

Misura / Size 500~600 (20"~24")

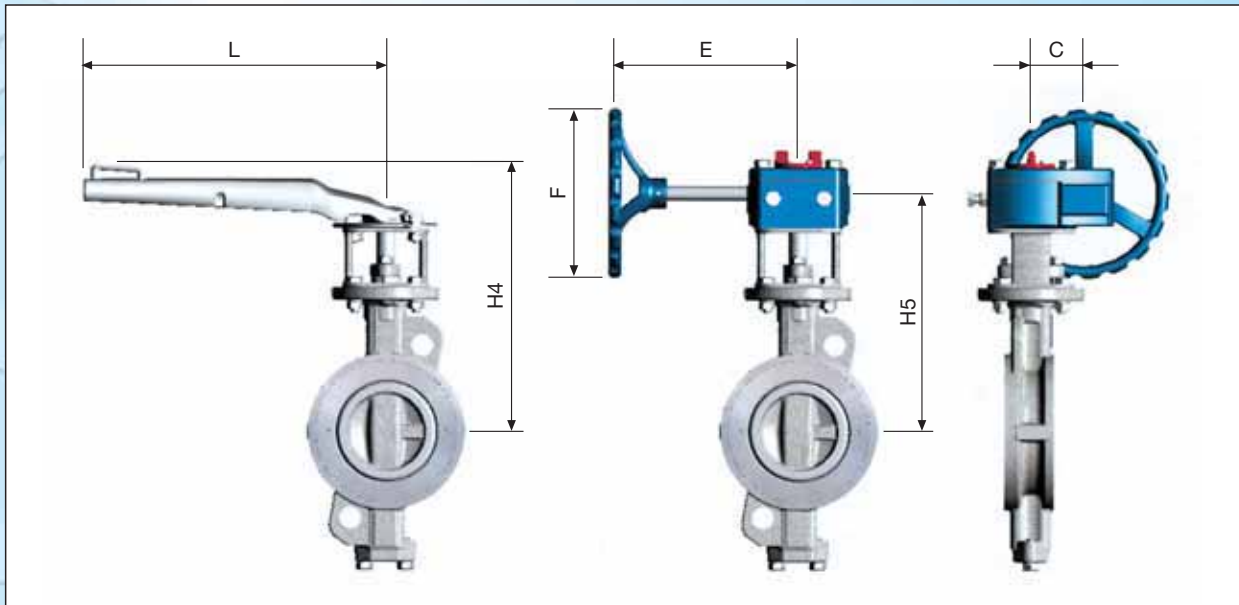
Unità di misura: inch
Unit: inch

MISURA SIZE	SCARTAMENTO FACE TO FACE	DIMENSIONI DIMENSIONS							FLANGIA SUPERIORE MOUNTING FLANGE (ISO 5211)				FINITURA DELL'ASTA SHAFT END			PESO WEIGHT	
		L	H1	H2	H3	ØD	ØD1	C	C1	Valvola Valve Type	ØM	Castello Yoke Type		M1	ØB		□ B
2.5	1.81	4.33	4.92	2.36	4.25	2.48	2.45	0.59	F07	3.54	F07	F05	2.76	0.55	0.43	0.71	12
3	1.85	5.04	5.51	2.76	4.96	3.07	2.59	0.87	F10	4.92	F10	F07	4.02	0.71	0.55	0.91	19
4	2.09	5.91	6.18	2.76	6.02	3.74	3.66	0.98	F10	4.92	F10	F07	4.02	0.71	0.55	0.91	31
5	2.24	6.42	6.69	2.76	7.24	4.65	4.72	1.42	F10	4.92	F10	F07	4.02	0.87	0.67	0.91	40
6	2.20	6.93	7.28	2.76	8.35	5.63	5.87	1.97	F10	4.92	F10	F07	4.02	0.87	0.67	0.91	43
8	2.36	8.11	8.66	3.15	10.55	7.39	7.72	2.76	F12	5.91	F12	F10	4.90	0.98	0.75	1.10	68
10	2.68	9.37	10.24	3.15	12.83	9.27	9.57	3.54	F12	5.91	F12	F10	4.92	1.10	0.87	1.10	104
12	3.07	10.59	11.42	3.94	14.76	11.10	11.38	4.17	F14	6.89	F14	F12	6.30	1.38	1.06	1.10	148
14	3.07	12.05	12.83	3.94	16.38	12.68	12.95	4.92	F14	6.89	F14	F12	6.30	1.42	1.06	1.46	178
16	4.02	13.46	14.57	4.72	18.74	14.61	14.84	5.51	F16	8.27	F16	F14	7.68	1.89	1.42	1.85	315
18	4.49	14.57	15.55	4.72	21.02	16.46	16.65	6.18	F16	8.27	F16	F14	7.68	1.89	1.42	1.85	359
20	5.00	15.71	16.93	4.72	23.15	18.35	18.54	6.97	F16	8.27	F16	F14	7.68	2.36	1.81	2.20	507
24	6.06	17.91	19.29	5.91	27.24	22.44	22.52	8.27	F25	11.81	F25	-	11.81	2.36	1.81	2.20	830

Misura limite dei tubi > C Pipe limit size > C

MANOVRA CON LEVA O RIDUTTORE AD INGRANAGGI LEVER AND GEAR OPERATED

VF-910 (WAFER TYPE)
VF-913 (LUG TYPE)

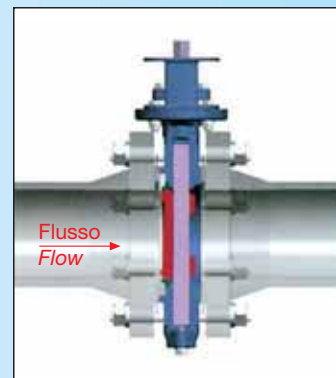
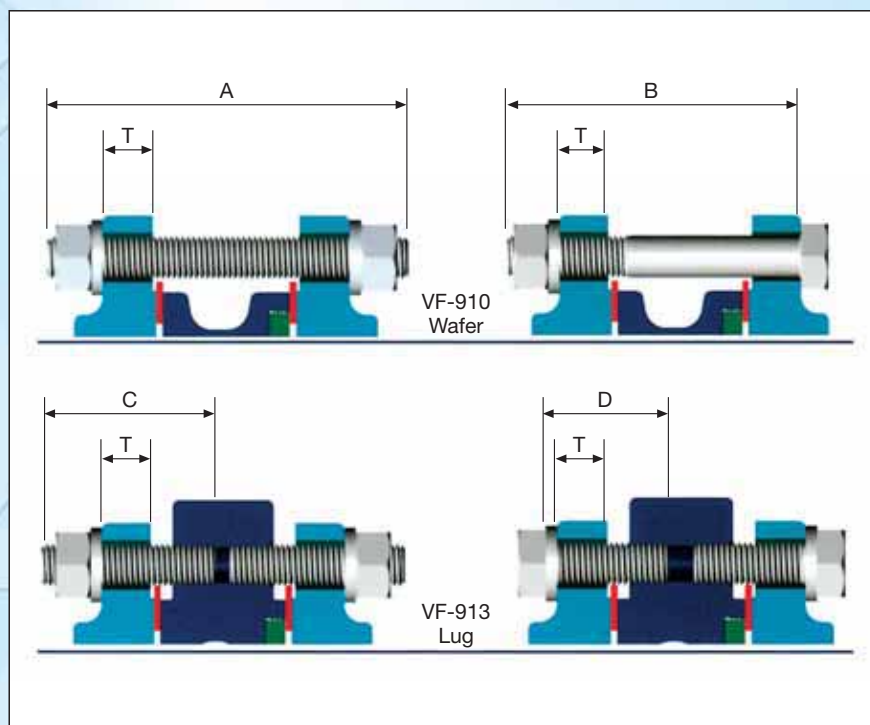


MISURA SIZE		CODICE DEL COMANDO OPERATOR SERIES No.	LEVA LEVER OPERATOR				RIDUTTORE AD INGRANAGGI GEAR OPERATOR					
mm	inch		Dimensioni H4	Dimensions L	Peso Weight (kg)		Dimensioni Dimensions				Peso Weight (kg)	
					Wafer	Lug	H5	C	E	F	Wafer	Lug
65	2.5	L 7A	247	200	5.2	6.2	-	-	-	-	-	-
		C 07	-	-	-	-	222	41	155	150	7.8	8.8
80	3	L 7B	272	200	7.8	9.3	-	-	-	-	-	-
		C 07	-	-	-	-	247	41	155	150	10.3	11.8
100	4	L7B	289	250	9.8	14.8	-	-	-	-	-	-
		C 07	-	-	-	-	264	41	155	150	16.5	21.5
125	5	L10	302	355	13.6	19.6	-	-	-	-	-	-
		C 10	-	-	-	-	281.5	61	195	200	19.5	25.5
150	6	L 10	317	355	15.1	21.1	-	-	-	-	-	-
		C 10	-	-	-	-	296.5	61	195	200	21	27
200	8	C 12	-	-	-	-	341	61	232	310	31	40
250	10	C 12	-	-	-	-	381	61	232	310	41	56
300	12	C 14	-	-	-	-	443	81	235	400	70	89
350	14	C 14	-	-	-	-	479	81	235	400	88	103
400	16	A2	-	-	-	-	546	123	330	400	137	173
450	18	A2	-	-	-	-	571	123	330	400	160	193
500	20	A2	-	-	-	-	606	123	330	400	193	260
600	24	A3+S3	-	-	-	-	785	160	393	400	345	444

MISURA SIZE		CODICE DEL COMANDO OPERATOR SERIES No.	LEVA LEVER OPERATOR				RIDUTTORE AD INGRANAGGI GEAR OPERATOR						GIRI DEL VOLANTINO HANDWHEEL TURNS ON/OFF N	FLANGIA SUPERIORE MOUNTING FLANGE (ISO 5211)		
mm	inch		Dimensioni H4	Dimensions L	Peso Weight (lb)		Dimensioni Dimensions				Peso Weight (lb)			Typo	PCD	
					Wafer	Lug	H5	C	E	F	Wafer	Lug		mm	inch	
65	2.5	L 7A	29.41	7.87	11	14	-	-	-	-	-	-	-	F07	70	2.75
		C 07	-	-	-	-	8.74	1.61	6.10	5.91	17	19	10			
80	3	L 7B	10.71	7.87	17	20	-	-	-	-	-	-	-	F07	70	2.75
		C 07	-	-	-	-	9.72	1.61	6.10	5.91	23	26	10			
100	4	L7B	11.38	9.84	22	33	-	-	-	-	-	-	-	F07	70	2.75
		C 07	-	-	-	-	10.39	1.61	6.10	5.91	36	47	10			
125	5	L10	11.89	13.98	30	43	-	-	-	-	-	-	-	F10	102	4.01
		C 10	-	-	-	-	11.08	2.40	7.68	7.87	43	56	9			
150	6	L 10	12.48	13.98	33	46	-	-	-	-	-	-	-	F10	102	4.01
		C 10	-	-	-	-	11.67	2.40	7.68	7.87	46	59	9			
200	8	C 12	-	-	-	-	13.43	2.40	9.13	12.20	68	88	9.5	F12	125	4.92
250	10	C 12	-	-	-	-	15.00	2.40	9.13	12.20	90	123	9.5	F12	125	4.92
300	12	C 14	-	-	-	-	17.44	3.19	9.25	15.75	154	196	12	F14	140	5.51
350	14	C 14	-	-	-	-	18.86	3.19	9.25	15.75	194	227	12	F14	140	5.51
400	16	A2	-	-	-	-	21.50	4.84	12.99	15.75	302	381	17.5	F16	165	6.49
450	18	A2	-	-	-	-	22.48	4.84	12.99	15.75	352	425	17.5	F16	165	6.49
500	20	A2	-	-	-	-	23.86	4.84	12.99	15.75	425	573	17.5	F16	165	6.49
600	24	A3+S3	-	-	-	-	30.91	6.30	15.47	15.75	760	978	52.5	F25	254	10.00

BULLONI E GUARNIZIONE PER L'INSTALLAZIONE BOLTING AND GASKET FOR INSTALLATION

ANSI CLASS 150
ISO PN10-PN25



La valvola è adatta a lavorare con flusso in entrambe le direzioni.

Seguendo la direzione di flusso suggerita sulla valvola si possono ottenere i seguenti vantaggi:

- Minima torsione iniziale.
- Minore usura della sede
- Nessun contatto diretto tra il fluido e la sede

The seals flow can be executed in both directions.

The following advantages can be assured while the suggested flow directions is used.

- Minimal start-up torque.
- Reduced seat wear.
- No direct contact between the fluid and the seat.

MISURA SIZE		PN10						PN16					
mm	inch	mis. bullone bolt size	A	B	C	D	T	mis. bullone bolt size	A	B	C	D	T
65	2.5	M16	130	120	65	45	20	M16	130	120	65	45	20
80	3	M16	135	120	65	45	20	M16	135	120	65	45	20
100	4	M16	145	130	70	50	22	M16	145	130	70	50	22
125	5	M16	145	135	75	50	22	M16	145	135	75	50	22
150	6	M20	160	140	80	55	24	M20	160	140	80	55	24
200	8	M20	160	145	80	55	24	M20	160	145	80	55	24
250	10	M20	175	160	85	60	26	M24	185	165	85	60	26
300	12	M20	185	170	90	65	26	M24	200	180	90	70	28
350	14	M20	185	170	90	65	26	M24	200	185	90	70	30
400	16	M24	220	200	110	70	26	M27	235	215	110	80	32
450	18	M24	235	215	115	75	28	M27	265	240	115	90	40
500	20	M24	245	230	125	75	28	M30	295	270	125	100	44
600	24	M27	290	270	145	85	34	M33	345	320	145	110	54

MISURA SIZE		PN20						PN25						ANSI B 16.5 150LB					
mm	inch	mis. bullone bolt size	A	B	C	D	T	mis. bullone bolt size	A	B	C	D	T	mis. bullone bolt size	A	B	C	D	T
65	2.5	M16	135	125	70	50	23	M16	135	125	70	50	22	5/8	135	125	70	50	22
80	3	M16	140	130	70	50	24	M16	140	130	70	50	24	5/8	140	130	70	50	24
100	4	M16	145	135	75	55	24	M20	155	140	80	55	24	5/8	145	135	75	55	24
125	5	M20	155	140	75	55	24	M24	175	155	85	60	26	3/4	160	145	80	55	24
150	6	M20	160	145	80	55	26	M24	175	155	90	60	28	3/4	160	145	80	55	25
200	8	M20	170	155	85	60	29	M24	185	165	90	65	30	3/4	170	155	85	60	28
250	10	M24	195	175	95	70	31	M27	200	180	100	70	32	7/8	185	170	95	65	30
300	12	M24	205	185	105	70	32	M27	215	195	110	75	34	7/8	200	180	100	70	32
350	14	M27	220	195	105	75	35	M30	230	205	115	80	38	1	215	195	105	75	35
400	16	M27	245	225	125	85	37	M33	265	240	130	95	40	1	240	220	120	80	37
450	18	M30	270	240	130	95	40	M33	290	265	145	105	48	1 1/8	265	240	130	90	40
500	20	M30	290	265	140	95	43	M33	305	280	155	105	48	1 1/8	285	260	140	90	43
600	24	M33	335	310	165	105	48	M36	360	330	180	120	58	1 1/4	330	305	165	100	48