

**VALSAR** S.R.L.

# VALVOLE A FARFALLA BUTTERFLY VALVES

VF-635T / VF-655T



CE  $\text{Ex}$  II 2 G/D

## MATERIALI MATERIALS

		MATERIALI MATERIALS	SPECIFICHE ASTM ASTM SPECIFICATION	NOTE REMARK
1	CORPO BODY	GHISA SFEROIDALE GGG50 DUCTILE IRON	A536-80-45-12	
2	FARFALLA DISC	ACCIAIO INOX CON RIVESTIMENTO IN PFA PFA COVERED STAINLESS STEEL	A351 CF8M + PFA	
		ACCIAIO INOX STAINLESS STEEL	A351 CF8M	
3	ASTA STEM	ACCIAIO INOX STAINLESS STEEL	A182 F316	
4	MANICOTTO LINER	PTFE/EPDM		-20° ~ +120°C
		PTFE/FKM		-20° ~ +180°C

## VALORI Kv Kv VALUE

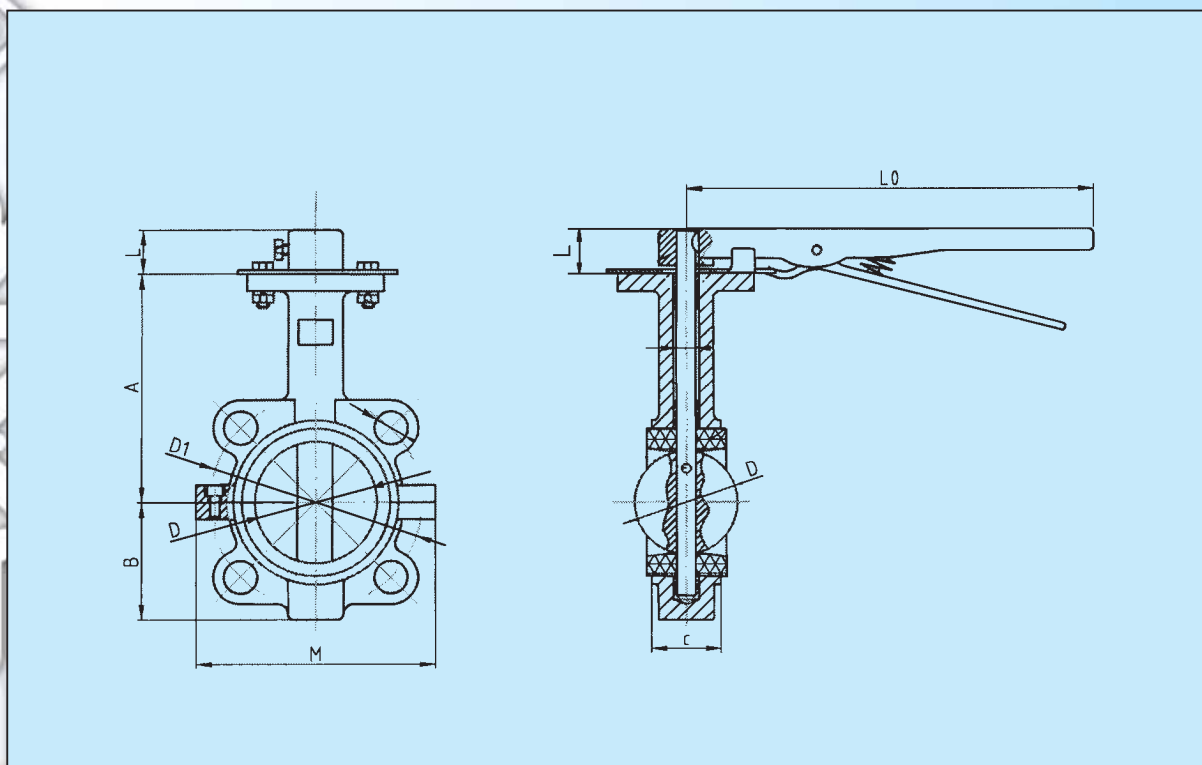
Diam.		Angolo di apertura della valvola Opening position								
mm.	inch	10°	20°	30°	40°	50°	60°	70°	80°	90°
40	1 1/2	0,02	1,07	2,57	5,15	9,64	13,72	19,29	26,80	28,94
50	2"	0,02	1,13	2,71	5,42	10,15	14,44	20,31	28,21	30,46
65	2 1/2	0,04	1,81	4,51	8,35	14,67	22,11	32,49	46,03	49,64
80	3"	0,07	2,72	4,96	8,80	15,79	26,17	41,29	62,05	68,14
100	4"	0,11	3,83	8,12	17,60	31,36	51,90	82,13	123,20	135,38
125	5"	0,18	6,55	13,76	30,01	53,48	88,45	139,90	209,85	230,61
150	6"	0,45	10,16	21,44	46,26	82,58	136,51	216,16	324,25	356,29
200	8"	0,68	20,09	42,42	92,06	164,04	271,22	429,40	643,98	707,61
250	10"	0,90	34,06	72,20	156,59	279,13	461,89	731,08	1096,39	1204,92
300	12"	1,13	52,80	111,70	241,89	431,20	713,48	1129,33	1693,44	1861,54
350	14"	1,35	76,39	161,59	350,08	623,99	1032,39	1634,00	2540,79	2693,29
400	16"	1,80	104,86	222,16	481,39	858,14	1419,76	2246,93	3370,40	3703,75
450	18"	2,48	138,99	294,26	637,78	1136,35	1880,35	2976,02	4464,03	4905,41
500	20"	3,16	178,77	378,33	819,94	1461,11	2417,79	3826,47	5739,60	6307,32

Valori di flusso in mc/h per acqua a 20°C alla pressione differenziale di 1 Kg/cm<sup>q</sup>.  
Flow rate in m<sup>3</sup>/hr for water at 20°C flowing under a differential pressure 1 kg/cm<sup>2</sup>.

### Bulloneria consigliata per inserimento tra flange UNI PN 10/16 Suggested bolts to wear UNI PN 10/16 flanges

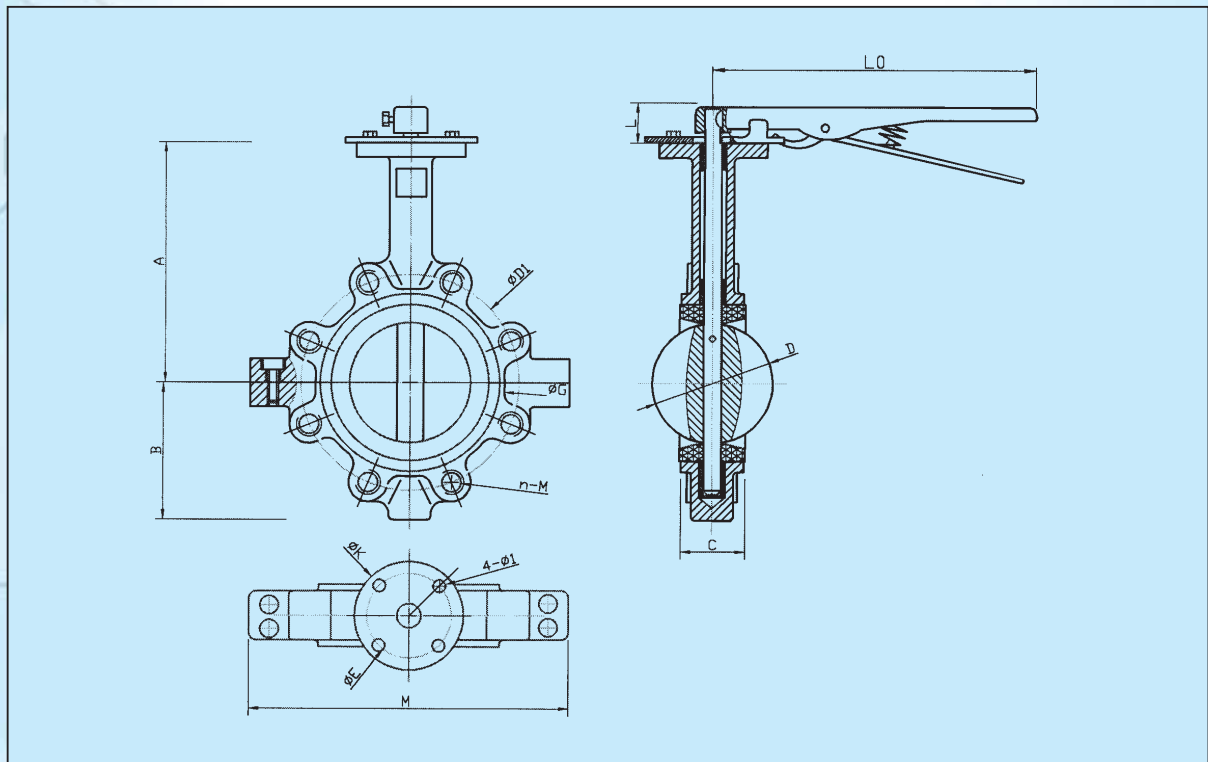
MISURA SIZE	Art. VF635T Wafer			Art. VF655T Lug	
	Quantità no.	MISURA DEI BULLONI (VITE+DADO) BOLTS DIMENSION (SCREW+STUD NUT)	MISURA DEI TIRANTI TIE ROD DIMENSION	Quantità no.	MISURA DELLE VITI SCREW DIMENSION
DN40	4	M16 x 100	M16 x 130	8	M16 x 30
DN 50	4	M16 x 110	M16 x 140	8	M16 x 35
DN 65	4	M16 x 110	M16 x 140	8	M16 x 40
DN 80	8	M16 x 120	M16 x 150	16	M16 x 40
DN 100	8	M16 x 120	M16 x 150	16	M16 x 45
DN 125	8	M16 x 130	M16 x 160	16	M16 x 50
DN 150	8	M20 x 130	M20 x 170	16	M20 x 50
DN 200 PN 10	8	M20 x 140	M20 x 180	16	M20 x 55
DN 200 PN 16	12	M20 x 140	M20 x 180	24	M20 x 55
DN 250 PN 10	12	M20 x 160	M20 x 190	24	M20 x 60
DN 250 PN 16	12	M22 x 160	M22 x 190	24	M22 x 65
DN 300 PN 10	12	M20 x 170	M20 x 200	24	M20 x 65
DN 300 PN 16	12	M22 x 170	M22 x 210	24	M22 x 70
DN 350 PN 10	16	M20 x 170	M20 x 200	32	M20 x 70
DN 350 PN 16	16	M24 x 170	M24 x 210	32	M24 x 70
DN 400 PN 10	16	M24 x 180	M24 x 210	32	M24 x 70
DN 400 PN 16	16	M27 x 180	M27 x 210	32	M27 x 70
DN 450 PN 10	20	M24 x 210	M24 x 240	40	M24 x 80
DN 450 PN 16	20	M27 x 210	M27 x 240	40	M27 x 80
DN 500 PN 10	20	M27 x 240	M27 x 270	40	M27 x 90
DN 500 PN 16	20	M33 x 240	M33 x 270	40	M33 x 90

# ART. VF635T WAFER



MISURA SIZE		A	B	C	D	L	L0	D1	n-ø	M	PESO kg. WEIGHT kgs.		
mm.	inch										asse nudo bare shaft	c/leva w/lever	c/riduttore w/gear
40	1 1/2	145	75	33	42	32	270	110	4-M16	160	3,5	4,4	8,7
50	2"	161	80	42	52,9	32	270	125	4-M16	168	3,8	4,7	9,0
65	2,5"	175	89	44,7	64,5	32	270	145	4-M16	187	4,8	5,7	10,0
80	3"	181	95	45,2	78,8	32	270	160	8-M16	228	5,0	5,9	10,2
100	4"	200	114	52,1	104	32	270	180	8-M16	256	6,8	7,7	12,0
125	5"	213	127	54,4	123,3	32	270	210	8-M16	288	9,0	9,9	14,2
150	6"	226	139	55,8	155,6	32	270	240	8-M20	316	10,0	10,9	15,2
200	8"	260	175	60,6	202,5	45	360	295	8-M20 12-M20	389	17,5	19,5	29,1
250	10"	292	203	65,6	250,5	45	360	350 355	12-M20 12-M24	453	25,0	27,0	36,6
300	12"	337	242	76,9	301,6	45	360	400 410	12-M20 12-M24	522	36,0	38,0	47,6
350	14"	368	267	76,9	333,3	45	=	460 470	16-M20 16-M24	=	47,0	=	62,00
400	16"	400	309	86,5	389,6	51	=	515 525	16-M24 16-M27	=	69,0	=	126,00
450	18"	422	328	105,6	440,5	51	=	565 585	20-M24 20-M27	=	79,0	=	136,00
500	20"	480	361	131,8	491,6	64	=	620 650	20-M27 20-M33	=	128,0	=	185,00

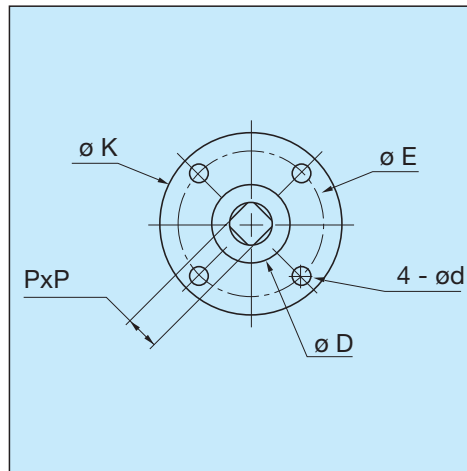
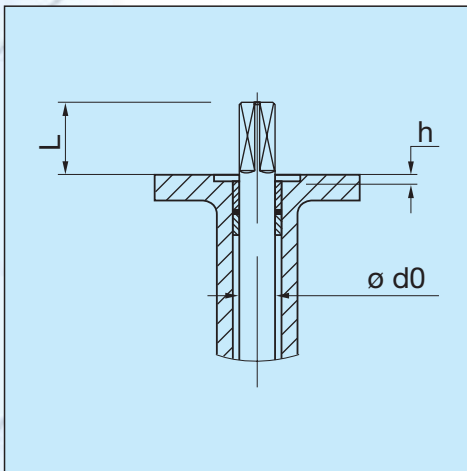
# ART. VF655T LUG



MISURA SIZE		A	B	C	D	L	L0	D1	n-ø	M	PESO kg. WEIGHT kgs.		
mm.	inch										asse nudo bare shaft	c/leva w/lever	c/riduttore w/gear
40	1"1/2	145	75	33	42	32	270	110	4-M16	160	3,5	4,4	8,7
50	2"	161	80	42	52,9	32	270	125	4-M16	207	4,8	5,7	10,0
65	2,5"	175	89	44,7	64,5	32	270	145	4-M16	227	6,0	6,9	11,2
80	3"	181	95	45,2	78,8	32	270	160	8-M16	242	6,2	7,1	11,4
100	4"	200	114	52,1	104	32	270	180	8-M16	262	10,0	10,9	15,2
125	5"	213	127	54,4	123,3	32	270	210	8-M16	292	12,2	13,1	17,4
150	6"	226	139	55,8	155,6	32	270	240	8-M20	330	14,5	15,4	19,7
200	8"	260	175	60,6	202,5	45	360	295	8-M20 12-M20	395	23,0	25,0	34,6
250	10"	292	203	65,6	250,5	45	360	350 355	12-M20 12-M24	455	33,7	35,7	45,3
300	12"	337	242	76,9	301,6	45	360	400 410	12-M20 12-M24	518	50,2	52,2	61,8
350	14"	368	267	76,9	333,3	45	=	460 470	16-M20 16-M24	=	67,0	=	82,0
400	16"	400	309	86,5	389,6	51	=	515 525	16-M24 16-M27	=	109,0	=	166,0
450	18"	422	328	105,6	440,5	51	=	565 585	20-M24 20-M27	=	122,0	=	179,0
500	20"	480	361	131,8	491,6	64	=	620 650	20-M27 20-M33	=	202,0	=	259,0

# ART. VF635T / VF655T

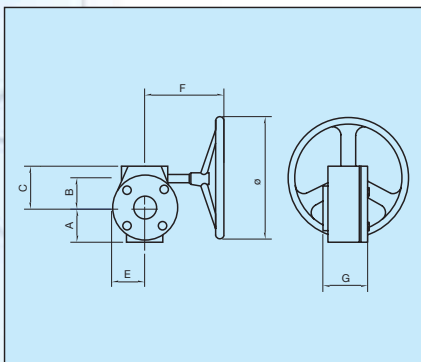
## FLANGIA SUPERIORE ISO 5211 E TORSIONI OPERATIVE ISO 5211 UPPER FLANGE AND OPERATING TORQUE



MISURA SIZE	TORSIONE Nm* TORQUE Nm			Dimensioni flangia superiore Upper flange dimensions								ISO 5211
	PN6	PN10	PN16	K	E	4-d	d0	D	h	L	PxP	
DN40	17	18	19	90	70	4-9	12,60	35	3	32	11x11	F07
DN50	18	19	20	90	70	4-9	12,60	35	3	32	11x11	F07
DN65	20	23	24	90	70	4-9	12,60	35	3	32	11x11	F07
DN80	39	42	45	90	70	4-9	12,60	35	3	32	11x11	F07
DN100	65	68	71	90	70	4-9	15,77	55	3	32	11x11	F07
DN125	98	101	106	90	70	4-9	18,92	55	3	32	14x14	F07
DN150	133	145	155	90	70	4-9	18,92	55	3	32	14x14	F07
DN200	245	253	277	125	102	4-14	22,10	70	3	45	17x17	F10
DN250	391	412	458	125	102	4-14	28,45	70	3	45	22x22	F10
DN300	565	665	708	140	102	4-14	31,60	70	3	45	22x22	F10
DN350	722	839	=	140	102	4-14	31,60	70	3	45	22x22	F10
DN400	893	1138	=	197	140	4-18	33,15	100	5	51	24x24	F14
DN450	1176	1499	=	197	140	4-18	38,00	100	5	51	27x27	F14
DN500	1572	1967	=	197	140	4-18	41,15	100	5	64	36x36	F14

\* Valori di torsione per valvole con disco in acciaio inox; in caso di disco rivestito in PFA i valori vanno aumentati del 5%.  
Torque value for valves with stainless steel disc; in case of valves with PFA covered stainless steel disc, the torque value has to be increased of 5%.

## RIDUTTORE AD INGRANAGGI E VOLANTINO GEAR WITH HANDWHEEL



Misura Size	A	B	C	E	F	G	ø
40-150	52	45	74	52	152,5	75	150
200-250	75	62,75	101	75	250	86	300
300-350	81	80	118	81	227	83	300
400-500	57	66	121	104	174	125	300



# VALVOLE A FARFALLA BUTTERFLY VALVES

## VF-635T / VF-655T

Le valvole a farfalla teflonate sono progettate per intercettare e regolare fluidi corrosivi ed aggressivi, nonché per applicazioni high purify.

Per questo motivo trovano applicazione ideale nei settori chimico/farmaceutico e/o alimentare.

### CARATTERISTICHE TECNICHE

- Corpo in ghisa sferoidale GGG50 costruito in due parti
- Manicotto in PTFE (strato di mm. 2 vulcanizzato su una base di EPDM o di FKM)
- Farfalla in acciaio inox, eventualmente anche rivestita in PFA
- Resistenza molto elevata alla corrosione
- Scartamento conforme a norme DIN 3203/3-K1
- Flangia superiore a norme ISO 5211 per il montaggio di un attuatore elettrico o pneumatico
- Le valvole sono idonee ad essere inserite tra flange piane o a collare conformi alle norme UNI PN 10/16; disponibili a richiesta anche per flange ANSI 150

### SPECIFICHE DI COLLAUDO

- Pressione di esercizio: 16 bar DN 40 - DN 150  
10 bar DN 200 - DN 300
- Prova idraulica di tenuta a 18 bar a temperatura ambiente (11 bar per DN 200-DN 300)
- Prova idraulica del corpo a 24 bar (15 bar per DN 200-DN 300)
- Prova pneumatica della sede a 6 bar

*The PTFE lined valves are designed to intercept and regulate corrosive flows and chemical agents, and high purify appliances.*

*That's the reason they are preferred for mounting in chemical, pharmaceutical and food plant.*

### TECHNICAL DETAILS

- Two-pieces body in ductile iron GGG50
- PTFE liner (mm. 2 of PTFE vulcanized on a EPDM or FKM base)
- Stainless steel disc, even PFA covered
- High resistance to corrosion
- Face to face according DIN 3203/3-K1 table
- ISO 5211 upper flange for mounting of electrical or pneumatic actuator
- Valve are suitable for UNI PN 10/16 welding neck or slip-on flanges; suitable for ANSI 150 flanges on request

### TESTING SPECIFICATION

- Working pressure: 16 bar DN 40 - DN 150  
10 bar DN 200 - DN 300
- Leaking test at 18 bar and ambient temperature (11 bar for DN 200-DN 300)
- Hydraulic test of the body at 24 bar (15 bar for DN 200-DN 300)
- Pneumatic test of the seat at 6 bar



Organizzazione con Sistema  
di Gestione certificato  
Company with Management  
System certified

ISO 9001:2000  
**SINCERT**

**VALSAR** S.R.L.  
Valvole Industriali



Via Raffaello Sanzio, 14 - 20090 Cesano Boscone (MI) - Telefono 0039 02 45866478 r.a. - Fax 0039 02 4584575  
http://www.valsar.it - e mail: staff@valsar.it - P.IVA 11262240150 - C.F. 01551890062

Le schede tecniche dei prodotti sono scaricabili in formato PDF dal nostro sito internet.  
*The technical data sheets are available to be downloaded in PDF version from our web site.*