

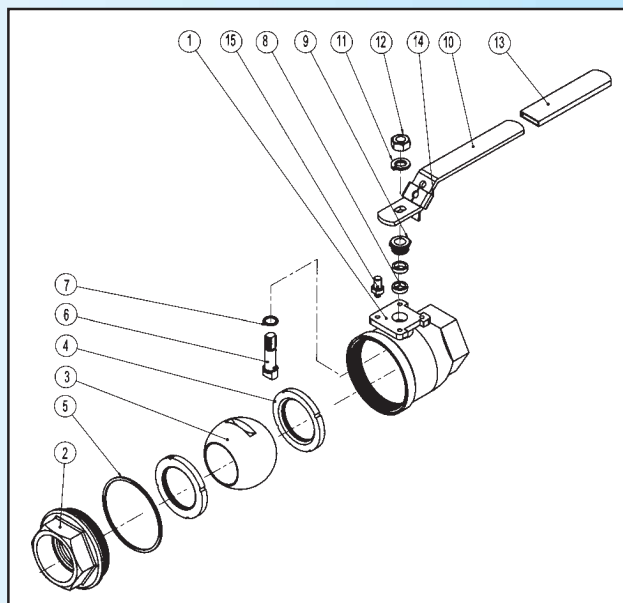
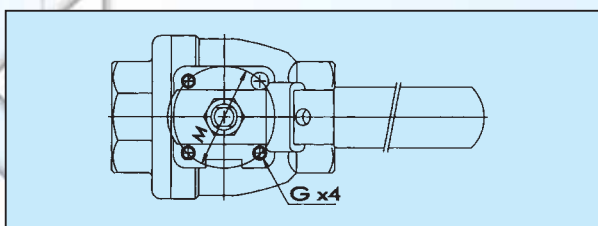
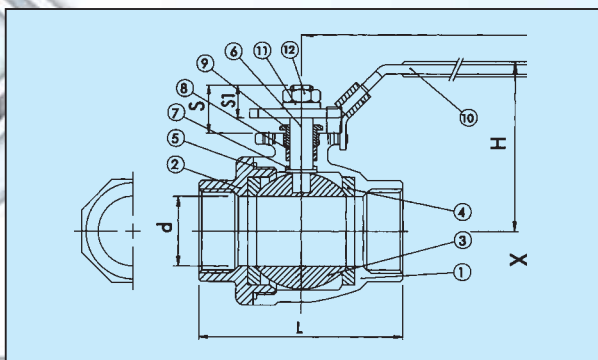
VALVOLE A SFERA IN ACCIAIO INOX BALL VALVES IN STAINLESS STEEL

V-2 / V-3



VALVOLA A SFERA MONOBLOCCO

ART. V-2



- Per applicazioni dell'industria chimica ed alimentare
- Guarnizione dell'asta autoregolabile
- Fusione di qualità a cera persa per corpo e connessioni
- Flangia superiore ISO 5211 adatta al montaggio di un attuatore
- Passaggio totale

- For application in chemical and food industries
- Self-regulation stem packing
- Investment casting body and cap
- ISO 5211 upper flange for actuator mounting
- Full port

SPECIFICHE COLLAUDO

- Test di pressione idrostatica:
1/4" - 2" 100 bar
2" 1/2 - 3" 83 bar
- Temperatura di utilizzo: da -20° a +160°C
- Terminali filettati GAS o NPT

TEST SPECIFICATION

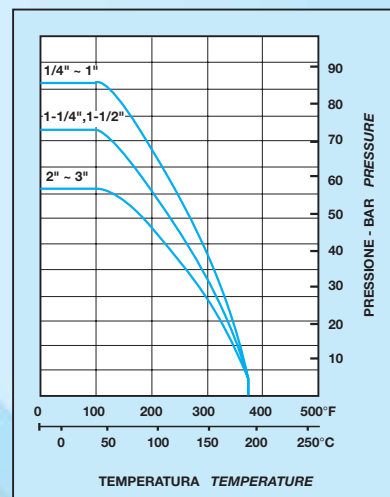
- Hydrostatic pressure test:
1/4" - 2" 100 bar
2" 1/2 - 3" 83 bar
- Working temperature: from -20° to +160°C
- BSP or NT threaded ends

N.		MATERIALI MATERIALS
1	CORPO BODY	ASTM A351 CF8M
2	MANICOTTO CAP	ASTM A351 CF8M
3	SFERA BALL	ASTM A351 CF8M
4	SEDE DELLA SFERA BALL SEAT	15% - R-PTFE
5	GUARNIZIONE CORPO/MANICOTTO JOINT GASKET	PTFE
6	ASTA STEM	AISI 316
7	RONDELLA THRUST WASHER	PTFE
8	GUARNIZIONE ALBERO STEM PACKING	PTFE
9	DADO PREMISTOPPA GLAND NUT	AISI 304
10	MANIGLIA HANDLE	AISI 304
11	RONDELLA SPRING WASHER	AISI 304
12	DADO STEM NUT	AISI 304
13	COPERTINA PLASTIC COVER	PLASTIC
14	DISPOSITIVO DI CHIUSURA (OPZIONALE) LOCK DEVICE (OPTIONAL)	AISI 304
15	SPINA DI ARRESTO STOP PIN	AISI 304

MISURA SIZE	d	L	H	W	S	S1	X	BL	ISO 5211		Cv	TORQUE	kgs
									M	G			
1/4"	11.6	50	51	95	16	10.4	5	5/16"	36	M5	6.6	40	0.26
3/8"	12.7	50	51	95	16	10.4	5	5/16"	36	M5	7.9	40	0.26
1/2"	15	60	53	95	16.5	10.4	5	5/16"	36	M5	11.2	54	0.32
3/4"	20	70	60	110	20.3	13.5	6.5	3/8"	36	M5	21	78	0.49
1"	25.4	82	74	135	25.5	16	8	7/16"	42	M5	35	106	0.81
1-1/4"	32	95	80	135	24	16	8	7/16"	42	M5	57	150	1.20
1-1/2"	38	108	92	165	26	17	9	1/2"	50	M6	80	200	1.90
2"	50.8	134	101	165	24	17	9	1/2"	50	M6	150	280	3.00
2-1/2"	65	158	130	215	41	29.5	12	3/4"	70	M8	265	480	5.95
3"	80	185	142	215	41	29.5	12	3/4"	70	M8	415	750	9.72

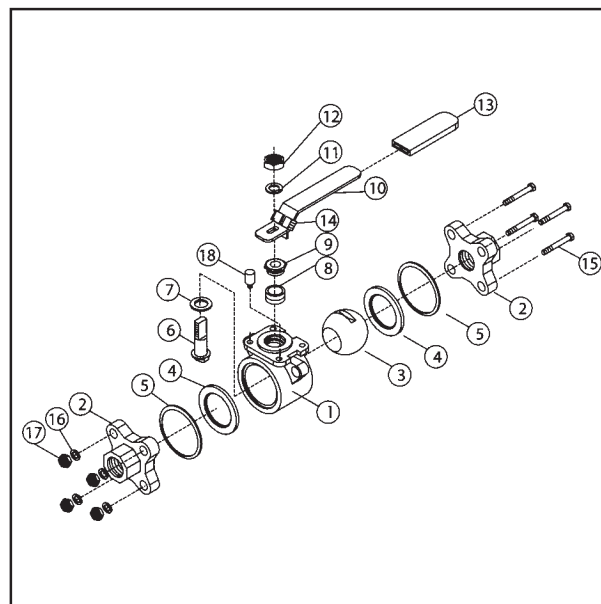
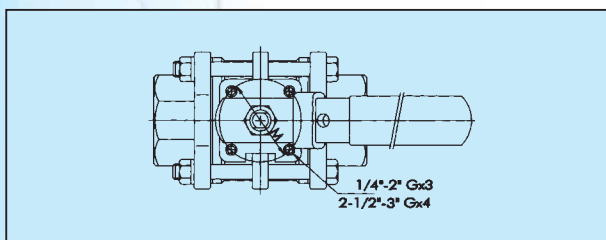
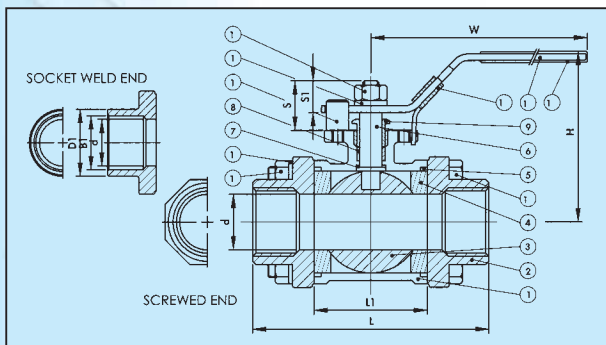


DIAGRAMMA PRESSIONE / TEMPERATURA
PRESSURE / TEMPERATURE CHART



VALVOLA A SFERA TRE PEZZI

ART. V - 3



- Per applicazioni dell'industria chimica ed alimentare
- Guarnizione dell'asta autoregolabile
- Fusione di qualità a cera persa per corpo e connessioni
- Flangia superiore ISO 5211 adatta al montaggio di un attuatore
- Passaggio totale

- For application in chemical and food industries
- Self-regulation stem packing
- Investment casting body and cap
- ISO 5211 upper flange for actuator mounting
- Full port

SPECIFICHE COLLAUDO

- Test di pressione idrostatica:
1/4" - 2" 100 bar
2" 1/2 - 3" 83 bar
- Temperatura di utilizzo: da -20° a +160°C
- Terminali filettati GAS o NPT

TEST SPECIFICATION

- Hydrostatic pressure test:
1/4" - 2" 100 bar
2" 1/2 - 3" 83 bar
- Working temperature: from -20° to +160°C
- BSP or NT threaded ends

N.		MATERIALI MATERIALS
1	CORPO BODY	ASTM A351 CF8M
2	MANICOTTO CAP	ASTM A351 CF8M
3	SFERA BALL	ASTM A351 CF8M
4	SEDE DELLA SFERA BALL SEAT	15% - R-PTFE
5	GUARNIZIONE CORPO/MANICOTTO JOINT GASKET	15% - R-PTFE
6	ASTA STEM	AISI 316
7	RONDELLA THRUST WASHER	PTFE
8	GUARNIZIONE ALBERO STEM PACKING	PTFE
9	DADO PREMISTOPPA GLAND NUT	AISI 304
10	MANIGLIA HANDLE	AISI 304
11	RONDELLA SPRING WASHER	AISI 304
12	DADO STEM NUT	AISI 304
13	COPERTURA PLASTIC COVER	PLASTIC
14	DISPOSITIVO DI CHIUSURA (OPZIONALE) LOCK DEVICE (OPTIONAL)	AISI 304
15	BULLONE BOLT	AISI 304
16	RONDELLA SPRING WASHER	AISI 304
17	CONTRODADO HEX NUT	AISI 304
18	SPINA DI ARRESTO STOP PIN	AISI 304



MISURA	d	L	L1	H	W	S	S1	B	B1	D	D1	X	BL	ISO5211 M	G	CV FACTOR	TORQUE kgf-cm	kgs
1/4"	11.6	58	21.2	55	105	13.3	8.3	12	14.1	17.6	19	5.0	5/16"	36	M5	6.6	40	0.34
3/8"	12.7	58	21.2	55	105	13.3	8.3	14	17.6	17.6	22.5	5.0	5/16"	36	M5	7.9	40	0.38
1/2"	15	62	23	60	105	15.8	9.8	17.1	21.7	21.5	27	5.0	5/16"	36	M5	11.2	54	0.5
3/4"	20	76	28	63	120	18.3	13.5	22.5	27.1	27	33	6.5	3/8"	36	M5	21	78	0.8
1"	25	85	35	79	158	21.5	15.6	28	33.8	34	40	8.0	7/16"	42	M5	35	106	1.17
1-1/4"	32	100	44.8	86	158	23	15.6	35.5	42.6	42.5	48.8	8.0	7/16"	42	M5	57	150	2.0
1-1/2"	38	115	55	94	195	25	16.9	43	48.7	49	55	9.0	1/2"	50	M6	80	200	2.5
2"	50.8	132	66.4	103	195	23.1	16.9	53	61.1	60.8	67.2	9.0	1/2"	50	M6	150	280	3.7
2-1/2"	65	165	84	133	245	41.2	30	65	76.9	76.2	86.4	12	3/4"	70	M8	265	500	7.4
3"	80	183	97.2	144	245	39.7	30	80	89.5	92	103	12	3/4"	102	M10	415	770	12.8

DIAGRAMMA PRESSIONE / TEMPERATURA
PRESSURE / TEMPERATURE CHART

