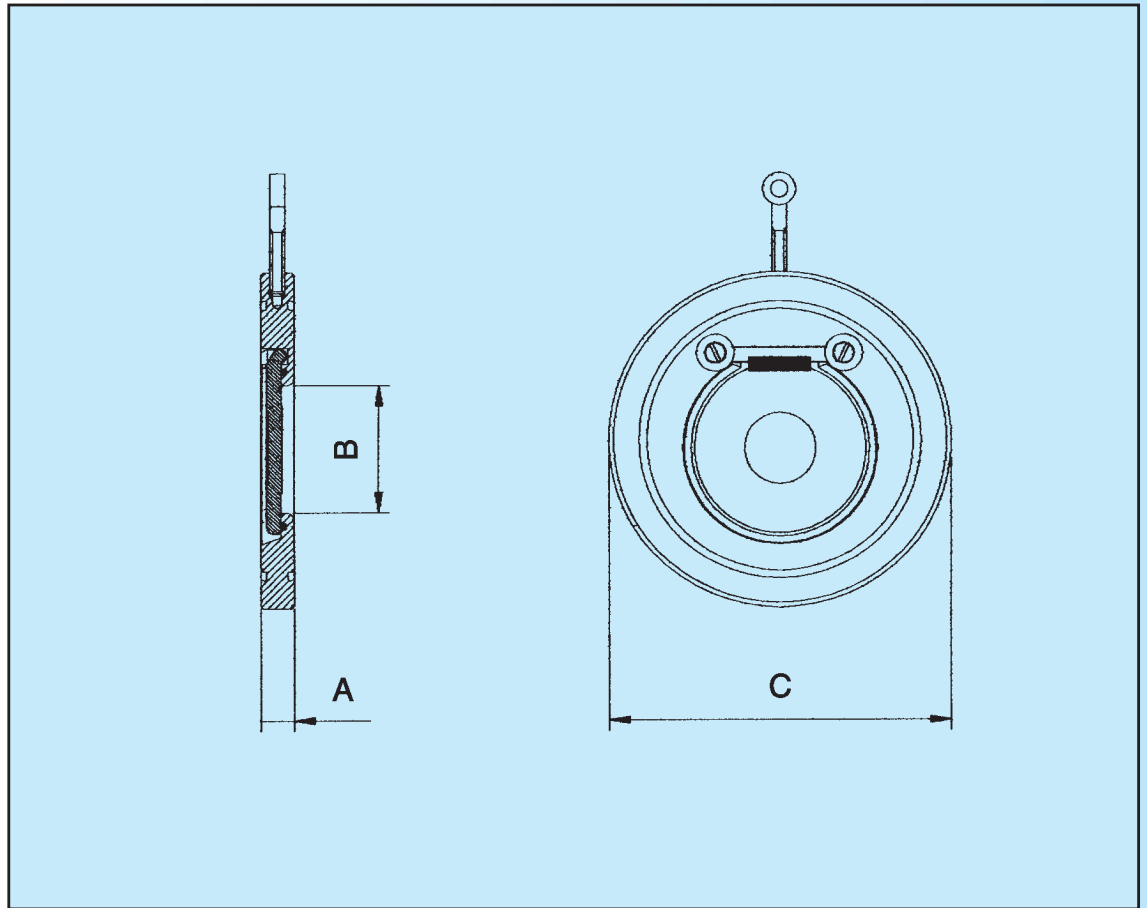


# VALVOLE DI RITEGNO A CLAPET TIPO WAFER CLAPET WAFER CHECK VALVES





#### CARATTERISTICHE TECNICHE

- esecuzione wafer
- autocentranti
- scartamento e peso ridotti
- basse perdite di carico
- facile installazione e manutenzione
- tenuta PTFE
- serie DN 32 ÷ DN 300
- serie PN 10 ÷ PN 40

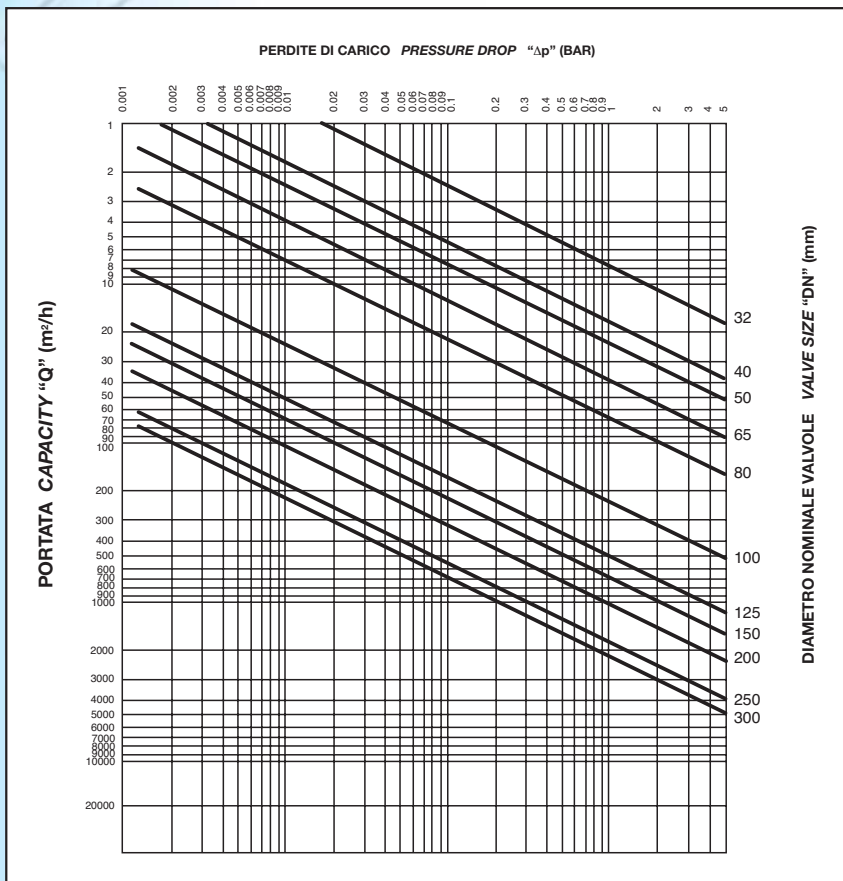
#### TECHNICAL DETAILS

- wafer design
- self-centering
- reduced length and weight
- low pressure drops
- easy installing and maintaining
- PTFE seat
- size DN 32 ÷ DN 300
- serie PN 10 ÷ PN 40

#### MATERIALI MATERIALS

	CW316	CW105
CORPO BODY	AISI 316	A105
CLAPET DISC	A351CF8M	A216 WCB
RONDELLE WASHER	inox	inox
VITE SCREW	inox	inox
O-RING	PTFE	PTFE

DN	A	B	C	KG
32	14	17	84	0,65
40	14	22	95	0,74
50	14	32	109	0,93
65	14	40	129	1,24
80	14	54	144	1,54
100	18	70	164	2,43
125	18	92	195	3,45
150	20	112	220	4,70
200	22	154	275	7,56
250	26	190	330	14,13
300	32	240	385	20,40



I valori indicati in questo grafico sono calcolati per acqua a 20°C, per valvole con flusso orizzontale. Per determinare le perdite di carico di altri prodotti, calcolarne il volume in acqua.

The curve given in the chart are valid for water at 20°C and valves in horizontal position. To read the pressure drop for other fluids the equivalent water volume flow rate must be calculated and used in the graph.

		DN 32 / DN 150	DN 200 / DN 300
Direzione flusso	Direction of flow		
Orizzon. Apert. 10°	Horizontal opening 10° ⇨	3	3
Orizzon. Apert. 30°	Horizontal opening 30° ⇨	9	12
Orizzon. Apert. 60°	Horizontal opening 60° ⇨	13	19
Verticale ascendente	Vertical ascending ↑	16	22
Verticale discendente	Vertical descending ↓	non è possibile utilizzare la valvola in questa condizione valve cannot be used in this position	

### CAMPI D'APPLICAZIONE

- industria navale
- industria petrolifera
- industria chimica
- industria farmaceutica
- condizionamento
- ventilazione
- sistemi di prot. antincendio

### APPLICATION FIELD

- marine industry
- petrochemical industry
- chemical industry
- pharmaceutical industry
- air-conditioning
- ventilation plants
- fire protection systems

### ADATTE PER INSERIMENTO TRA

- flange UNI PN 10 - 16 - 25 - 40

### SUITABLE FOR

- UNI PN 10 - 16 - 25 - 40 flanges

**Bulloneria consigliata per inserimento tra flange UNI PN 10/16/25/40**  
**Suggested bolts to wear UNI PN 10/16/25/40 flanges**

MISURA SIZE	PN 10/16			PN 25/40		
	Quantità no.	MISURA DEI BULLONI (VITE+DADO) BOLTS DIMENSION (SCREW+STUD NUT)	MISURA DEI TIRANTI TIE ROD DIMENSION	Quantità no.	MISURA DEI BULLONI (VITE+DADO) BOLTS DIMENSION (SCREW+STUD NUT)	MISURA DEI TIRANTI TIE ROD DIMENSION
DN 32	4	M16 x 70	M16 x 90	4	M16 x 80	M16 x 100
DN 40	4	M16 x 70	M16 x 90	4	M16 x 80	M16 x 100
DN 50	4	M16 x 80	M16 x 100	4	M16 x 80	M16 x 100
DN 65	4	M16 x 80	M16 x 100	8	M16 x 90	M16 x 110
DN 80	8	M16 x 80	M16 x 100	8	M16 x 90	M16 x 110
DN 100	8	M16 x 90	M16 x 110	8	M20 x 100	M20 x 120
DN 125	8	M16 x 90	M16 x 110	8	M24 x 100	M24 x 120
DN 150	8	M20 x 90	M20 x 110	8	M24 x 110	M24 x 130
DN 200 PN 10	8	M20 x 110	M20 x 130			
DN 200 PN 16	12	M20 x 110	M20 x 130			
DN 200 PN 25				12	M24 x 120	M24 x 140
DN 200 PN 40				12	M27 x 130	M27 x 150
DN 250 PN 10	12	M20 x 110	M20 x 130			
DN 250 PN 16	12	M22 x 110	M22 x 130			
DN 250 PN 25				12	M27 x 130	M27 x 150
DN 250 PN 40				12	M30 x 140	M30 x 160
DN 300 PN 10	12	M20 x 130	M20 x 150			
DN 300 PN 16	12	M22 x 130	M22 x 150			
DN 300 PN 25				16	M27 x 140	M27 x 160
DN 300 PN 40				16	M30 x 160	M30 x 180



Organizzazione con Sistema  
di Gestione certificato  
Company with Management  
System certified  
ISO 9001:2000  
**SINCERT**

**VALSAR** S.R.L.  
Valvole Industriali



Via Raffaello Sanzio, 14 - 20090 Cesano Boscone (MI) - Telefono 0039 02 45866478 r.a. - Fax 0039 02 4584575  
<http://www.valsar.it> - e mail: [staff@valsar.it](mailto:staff@valsar.it) - P.IVA 11262240150 - C.F. 01551890062