

VALVOLE A FARFALLA

VF-635T / VF-655T

CE Ex II 2 G/D T.F. 02



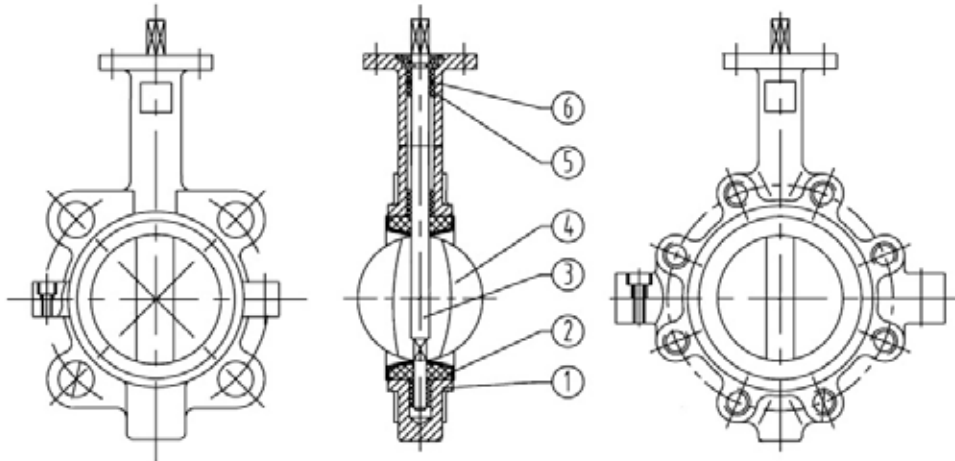
Valvole a farfalla centriche, con manicotto in PTFE e disco in acciaio inox o acciaio inox + PFA, progettate per intercettare e regolare fluidi corrosivi ed aggressivi.

Certificate AT.EX. per le zone 1 e 21

Versioni disponibili

- art. VF-635T wafer
- art. VF-655T lug

VF-635T / VF-655T



N°	PARTICOLARE	MATERIALI	SPECIFICHE	NOTE
1	CORPO	GHISA SFEROIDALE	GGG50	-
2	SEDE	PTFE	-	Temperatura di esercizio(*): -20°C / +120°C (PTFE con retro-sede EPDM) -20°C / +180°C (PTFE con retro-sede FKM)
3	ALBERO	ACCIAIO INOX	AISI 316	
4	DISCO	ACCIAIO INOX / ACCIAIO INOX + PFA	ASTM A351 CF8M	-
5	BOCCOLA	PTFE	-	-
6	O-RING	FKM	-	-

(*): Attenzione: la temperatura di esercizio deve sempre essere correlata con la pressione e la natura chimica del fluido

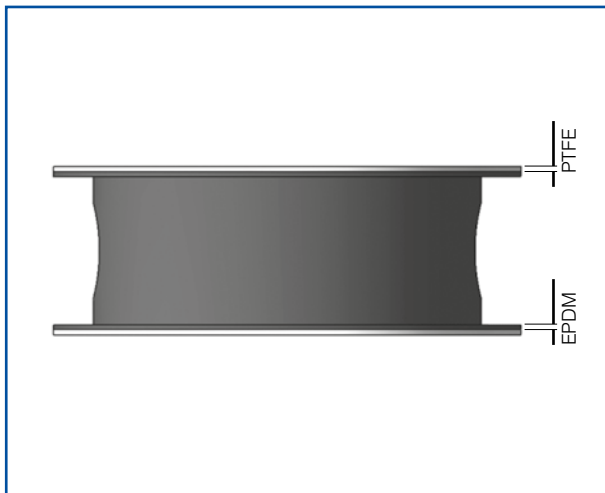
VALVOLE A FARFALLA

VF-635T / VF-655T

Caratteristiche tecniche

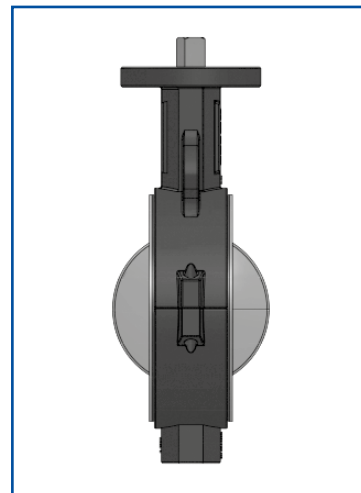
- Corpo costruito in due parti con verniciatura epossidica
- Scartamento conforme a norme EN558 serie 20
- Flangia superiore a norme ISO 5211 per il montaggio di un attuatore elettrico o pneumatico
- Le valvole sono idonee per essere inserite tra flange piane o a collare conformi alle norme UNI PN 10/16 o ANSI 150
- Comando a leva DN 40 - DN 150, con riduttore ad ingranaggi DN 200 - DN 300
- Pressione di esercizio 16 bar (DN 40-150), 10 bar (DN 200-300)
- Prove idrauliche di tenuta in accordo alla normativa API 598:
 - Sede: 18 bar (DN 40-150), 11 bar (DN 200-300)
 - Corpo: 24 bar (DN 40-150), 15 bar (DN 200-300)
- Prove pneumatiche della sede a 6 bar

Spessori PTFE



SEDE

DN	PTFE spessore (mm)
40	1.2 ~ 1.3
50	1.2 ~ 1.3
65	1.2 ~ 1.3
80	1.3 ~ 1.5
100	1.3 ~ 1.5
125	1.4 ~ 1.5
150	1.4 ~ 1.5
200	1.5 ~ 1.6
250	1.6 ~ 1.8
300	1.6 ~ 1.8

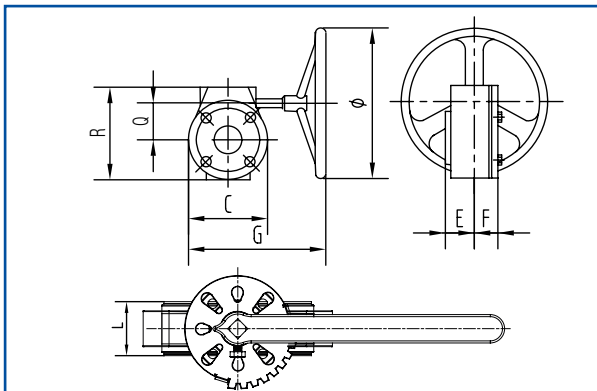
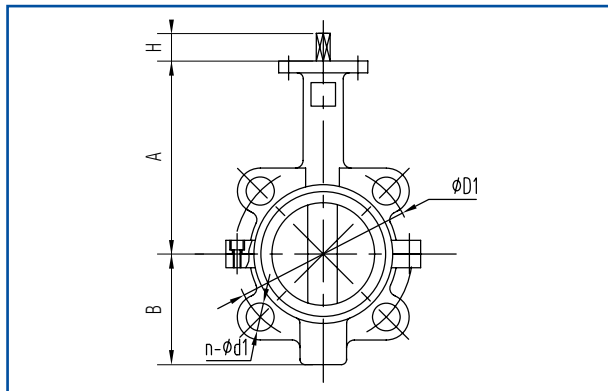


COPERTURA DISCO

DN	PFA spessore (mm)
40	0.1 ~ 0.15
50	0.1 ~ 0.15
65	0.1 ~ 0.15
80	0.1 ~ 0.15
100	0.1 ~ 0.15
125	0.1 ~ 0.15
150	0.1 ~ 0.15
200	0.1 ~ 0.15
250	0.1 ~ 0.15
300	0.1 ~ 0.15

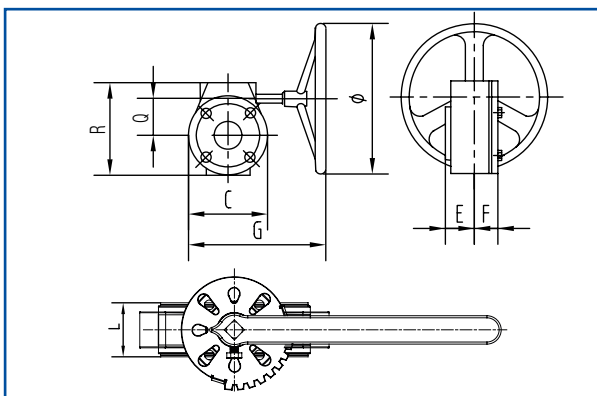
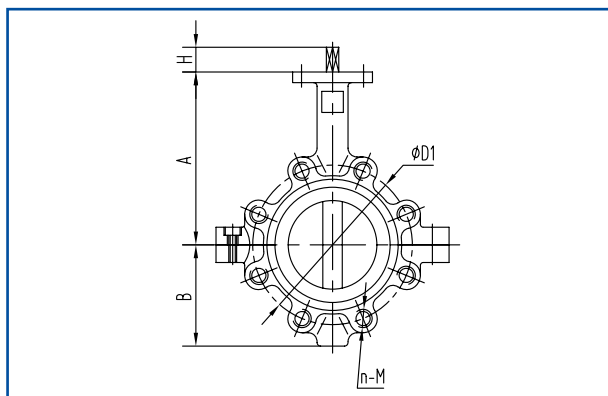
DIMENSIONI

VF-635T



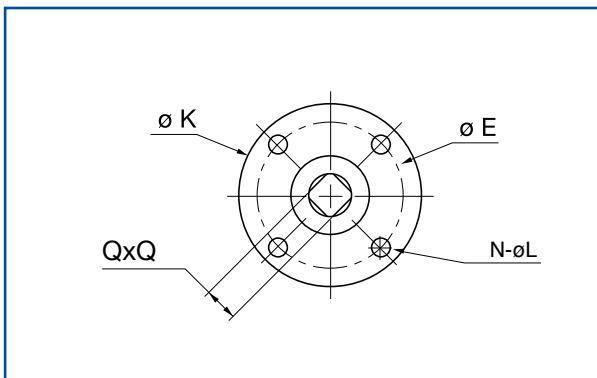
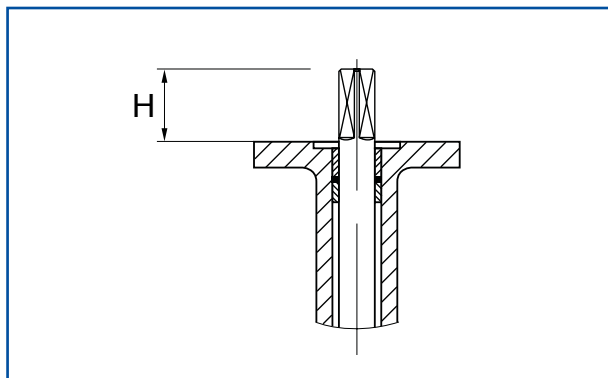
MISURA	DIMENSIONE VF-635T WAFER																	Peso kg
	DN	A	B	L	H	ANSI 150		DIN PN 10		DIN PN 16		RIDUTTORE AD INGRANAGGI						
						øD1	n-ød1	øD1	n-ød1	øD1	n-ød1	C	Q	R	E	F	G	
40	145	75	33	32	98,5	4-16	110	4-18	110	4-18	105	45	128	36	28	226	150	3.2
50	161	80	42	32	120,5	4-19	125	4-18	125	4-18	105	45	128	36	28	226	150	3.75
65	175	89	44,7	32	139,5	4-19	145	4-18	145	4-18	105	45	128	36	28	226	150	4.75
80	181	95	45,2	32	152,5	4-19	160	4-18	160	8-18	105	45	128	36	28	226	150	5
100	200	114	52,1	32	190,5	8-19	180	8-18	180	8-18	105	45	128	36	28	226	150	6.75
125	213	127	54,4	32	216	8-22	210	8-18	210	8-18	105	45	128	36	28	226	150	9
150	226	139	55,8	32	241,5	8-22	240	8-23	240	8-23	105	45	128	36	28	226	150	10
200	260	175	60,6	41	298,5	8-22	295	8-23	295	12-23	152	63	179	46	34	313	300	17.5
250	292	203	65,6	41	362	12-25	350	12-23	355	12-27	152	63	179	46	34	313	300	25
300	337	242	76,9	41	432	12-25	400	12-23	410	12-27	164	78	200	46	36	307	300	36

VF-655T



MISURA	DIMENSIONE VF-655T LUG																	Peso kg
	DN	A	B	L	H	ANSI 150		DIN PN 10		DIN PN 16		RIDUTTORE AD INGRANAGGI						
						øD1	n-øM	øD1	n-ød1	øD1	n-ød1	C	Q	R	E	F	G	
40	145	75	33	32	98,5	4-16	110	4-18	110	4-18	105	45	128	36	28	226	150	4.2
50	161	80	42	32	120,5	4-19	125	4-18	125	4-18	105	45	128	36	28	226	150	4.75
65	175	89	44,7	32	139,5	4-19	145	4-18	145	4-18	105	45	128	36	28	226	150	6
80	181	95	45,2	32	152,5	4-19	160	4-18	160	8-18	105	45	128	36	28	226	150	6.2
100	200	114	52,1	32	190,5	8-19	180	8-18	180	8-18	105	45	128	36	28	226	150	10
125	213	127	54,4	32	216	8-22	210	8-18	210	8-18	105	45	128	36	28	226	150	12.15
150	226	139	55,8	32	241,5	8-22	240	8-23	240	8-23	105	45	128	36	28	226	150	14.5
200	260	175	60,6	41	298,5	8-22	295	8-23	295	12-23	152	63	179	46	34	313	300	23
250	292	203	65,6	41	362	12-25	350	12-23	355	12-27	152	63	179	46	34	313	300	34
300	337	242	76,9	41	432	12-25	400	12-23	410	12-27	164	78	200	46	36	307	300	50

FLANGIA SUPERIORE ISO 5211 E TORSIONI OPERATIVE



MISURA		TORSIONE Nm			Dimensioni flangia superiore					ISO 5211
		PN6	PN10	PN16	H	K	E	N-øL	QxQ	
DN 40	1.1/2"	29	31	32	32	77	50	4-7	9x9	F05
DN 50	2"	37	39	40	32	90	70	4-9	11x11	F07
DN 65	2*1/2	46	49	53	32	90	70	4-9	11x11	F07
DN 80	3"	70	75	79	32	90	70	4-9	11x11	F07
DN 100	4"	107	119	122	32	90	70	4-9	11x11	F07
DN 125	5"	159	175	182	32	90	70	4-9	14x14	F07
DN 150	6"	250	278	297	32	90	70	4-9	14x14	F07
DN 200	8"	441	494	535	45	125	102	4-12	17x17	F10
DN 250	10"	683	790	875	45	125	102	4-12	22x22	F10
DN 300	12"	957	1132	1258	45	140	102	4-12	22x22	F10

Per il calcolo corretto delle dimensioni dell'attuatore contattare il nostro ufficio tecnico

VALORI CV

DN	ANGOLO DI APERTURA DELLA VALVOLA								
	10°	20°	30°	40°	50°	60°	70°	80°	90°
40	0,01	1	5	12	20	29	35	40	47
50	0,1	5	12	24	45	64	90	125	135
65	0,2	8	20	37	65	98	144	204	220
80	0,3	12	22	39	70	116	183	275	302
100	0,5	17	36	78	139	230	364	546	600
125	0,8	29	61	133	237	392	620	930	1022
150	2	45	95	205	366	605	958	1437	2579
200	3	89	188	405	727	1202	1903	2854	3136
250	4	151	320	694	1237	2047	3240	4859	5340
300	5	234	495	1072	1911	3162	5005	7505	8250

CV = valori di flusso in U.S. gallon/minuto risultante alla pressione di 1 psi con acqua a 20°C

CV = 1,17 Kv, dove Kv = valori di flusso in m³/h alla pressione differenziale di 1 kg/cm² con acqua a 20°C

BULLONERIA CONSIGLIATA PER INSERIMENTO TRA FLANGE UNI PN 10/16

MISURA	Art. VF635T			Art. VF655T	
	Quantità	MISURA DEI BULLONI (VITE+DADO)	MISURA DEI TIRANTI	Quantità	MISURA DELLE VITI
DN40	4	M16 x 110	M16 x 140	8	M16 x 35
DN50	4	M16 x 110	M16 x 140	8	M16 x 35
DN65	4	M16 x 110	M16 x 140	8	M16 x 40
DN80	4	M16 x 120	M16 x 150	16	M16 x 40
DN100	8	M16 x 120	M16 x 150	16	M16 x 45
DN125	8	M16 x 130	M16 x 160	16	M16 x 50
DN150	8	M20 x 130	M20x 170	16	M20 X 50
DN200 PN10	8	M20 x 140	M20 x 180	16	M20 x 55
DN200 PN16	12	M20 x 140	M20 x 180	24	M20 x 55
DN250 PN10	12	M20 x 160	M20 x 190	24	M20 x 65
DN250 PN16	12	M22 x 160	M22 x 190	24	M24 x 65
DN300 PN10	12	M20 x 170	M20 x 200	24	M20 x 70
DN300 PN16	12	M22 x 170	M22 x 210	24	M24 x 70



Attuatori pneumatici, motori elettrici, posizionatori, box fine corsa, elettrovalvole ed eventuali altri accessori disponibili a richiesta.