

SARACINESCHE A CUNEO GOMMATO

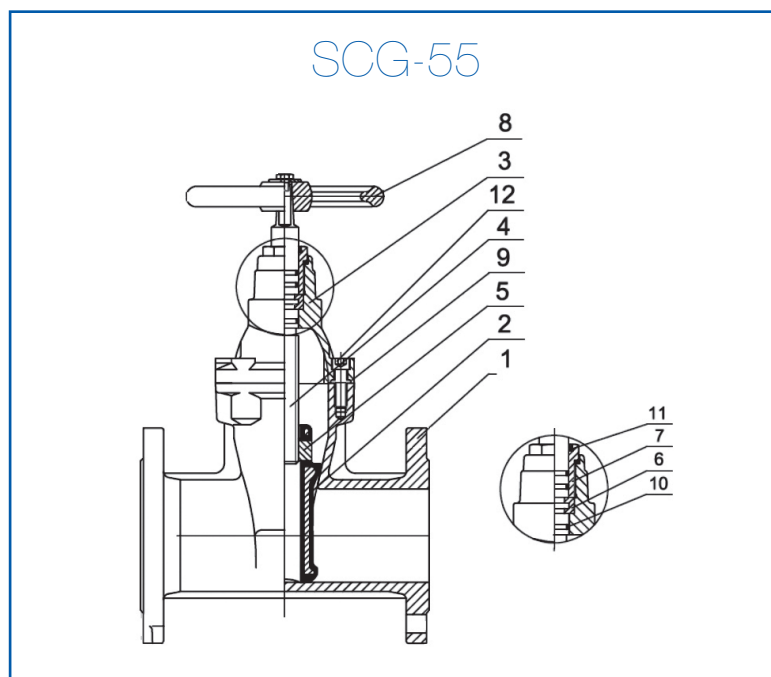
SCG-55



Saracinesche a corpo ovale a cuneo gommato, passaggio totale con minime perdite di carico. Esenti manutenzione, installabili in qualsiasi posizione. Idonee per acque potabili, riscaldamento, condizionamento.

Versioni disponibili

- cuneo NBR
- cuneo EPDM



N°	PARTICOLARE	MATERIALI	SPECIFICHE	NOTE
1	CORPO	GHISA SFEROIDALE	GGG 50	
2	CUNEO	GHISA SFEROIDALE + NBR o EPDM	GGG 50	Temperatura di esercizio (*) 0°C / +90°C (EPDM) 0°C / +80°C (NBR)
3	CAPPELLO	GHISA SFEROIDALE		
4	ALBERO	ACCIAIO INOX	13% Cr	
5	GHIERA	OTTONE		
6	ANELLO TENUTA	OTTONE		
7	ANELLO SEDE	OTTONE		
8	VOLANTINO	GHISA SFEROIDALE	GGG 50	
9	GUARNIZIONE COPERCHIO	NBR o EPDM		
10	O-RING	NBR		
11	ANELLO PROTETTORE	NBR		
12	BULLONI COPERCHIO	ACCIAIO INOX		

(*) Attenzione: la temperatura di esercizio deve sempre essere correlata con la pressione e la natura chimica del fluido

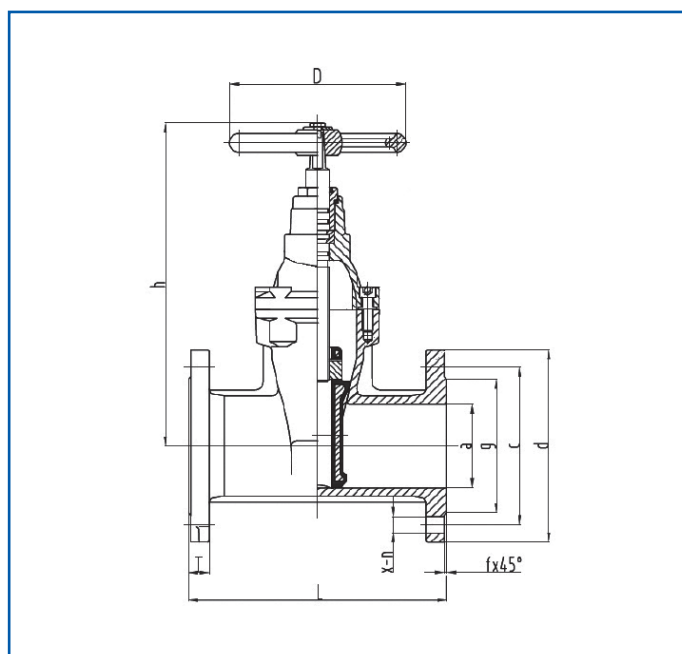
SARACINESCHE A CUNEO GOMMATO

SCG-55

Caratteristiche tecniche

- Corpo interamente verniciato con vernice epossidica
- Scartamento conforme a norme DIN 3202 F5
- Connessioni per le flange in accordo alla EN 1092
- Comando di manovra con volante
- A richiesta sono disponibili con chiave di manovra e/o prolunga di coibentazione
- Pressione di esercizio 16 bar
- Prove idrauliche di tenuta in accordo alla normativa UNI EN 12266-1

DIMENSIONI



DIMENSIONE SCG-55 (mm)														
MISURA	a	c		d		h	D	T	g	L	x-n	f x 45°	Peso kg	
DN 40	40	110		150		265	180	19	84	240	4-19	3	13	
DN 50	50	125		165		275	180	19	99	250	4-19	3	15	
DN 65	65	145		185		280	180	19	118	270	4-19	3	16	
DN 80	80	160		200		315	205	19	132	280	8-19	3	23	
DN 100	100	180		220		360	240	19	156	300	8-19	3	29	
DN 125	125	210		250		400	240	19	184	325	8-19	3	44	
DN 150	150	240		285		445	280	19	211	350	8-23	3	54	
DN 200	200	295		340		545	320	20	266	400	8-23	12-23	3	95
DN 250	250	395	405	350	355	640	360	22	319	450	12-23	12-28	3	153
DN 300	300	445	460	400	410	740	450	24,5	370	500	12-23	12-28	4	241

BULLONERIA CONSIGLIATA PER INSERIMENTO TRA FLANGE UNI PN 10/16

MISURA	FLANGE PN 10		FLANGE PN 16	
	Quantità	MISURA DEI BULLONI	Quantità	MISURA DEI BULLONI
DN 40	4	M16 x 55	4	M16 x 55
DN 50	4	M16 x 60	4	M16 x 60
DN 65	4	M16 x 60	4	M16 x 60
DN 80	4	M16 x 65	8	M16 x 65
DN 100	8	M16 x 65	8	M16 x 65
DN 125	8	M16 x 70	8	M16 x 70
DN 150	8	M20 x 70	8	M20 x 70
DN 200	8	M20 x 80	12	M20 x 80