

RIDOTTORI DI PRESSIONE

BDV-25

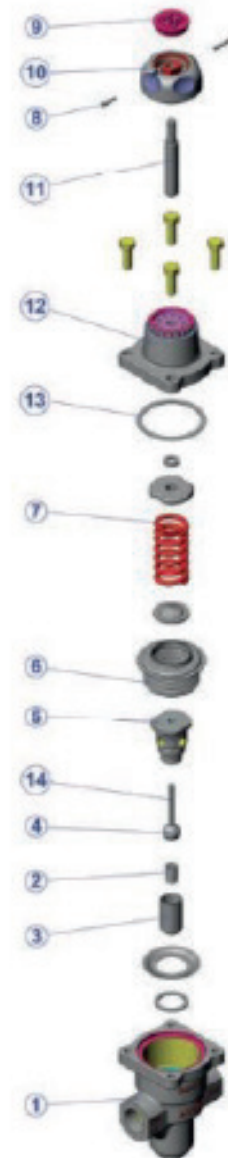
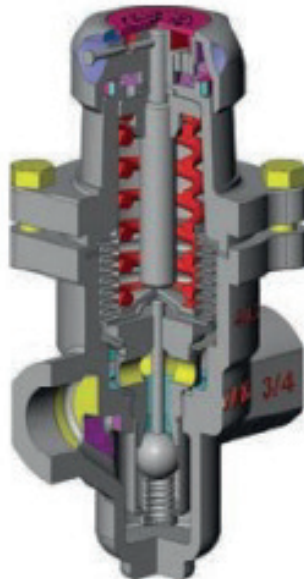
CE Ex II 2 G/D T.F. 01



Valvola riduttrice di pressione, PN 25 con tre molle differenti per tre tipi differenti di range di pressione a valle.

Versioni disponibili

- molla arancio
- molla grigia
- molla verde

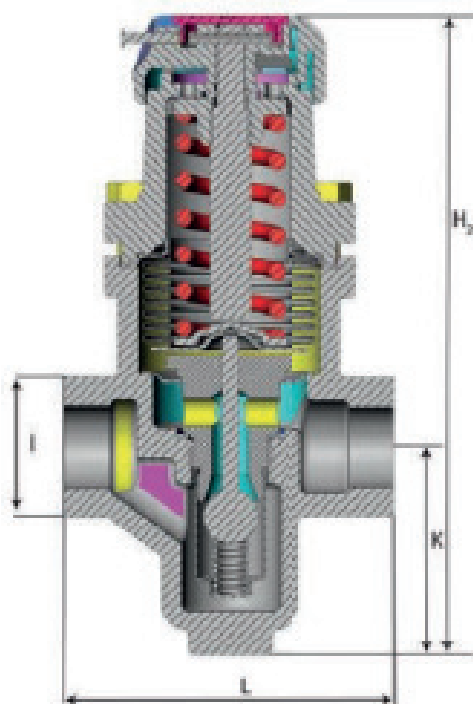


N°	PARTICOLARE	MATERIALE	SPECIFICA
1	CORPO	GHISA SFEROIDALE	GGG40.3
2	MOLLA	ACCIAIO INOX	AISI 316
3	FILTRO	ACCIAIO INOX	AISI 316
4	VALVOLA	ACCIAIO INOX	AISI 420
5	SEDE	ACCIAIO INOX	AISI 431
6	SOFFIETTO	ACCIAIO INOX	AISI 316
7	MOLLA	ACCIAIO INOX	-
8	SPINOTTO	ACCIAIO	-
9	MOLLA	POLIPROPILENE	-
10	COPERCHIO	POLIPROPILENE	-
11	ALBERO	ACCIAIO INOX	AISI 316
12	COPERCHIO	ALLUMINIO	-
13	GUARNIZIONE	GRAFITE	-
14	VALVOLA	ACCIAIO INOX	AISI 316L

CARATTERISTICHE TECNICHE

- Corpo in ghisa sferoidale.
- Interni in acciaio inox.
- Conessioni filettate F/F GAS.
- Misure: dal 1/2" al 1".
- Tre possibili tipologie di molle correlate a tre differenti range di pressione in uscita:
 - ◇ Molla grigia = 0,14 – 1,70 bar.
 - ◇ Molla verde = 1,40 – 4,00 bar.
 - ◇ Molla arancio = 3,50 – 8,60 bar.
- Riducono la pressione del fluido nell'impianto. I fluidi possono essere vapori, gas, aria compressa.
- Rating: PN 25.
- Massima pressione di ingresso = 19 bar.
- Massima pressione di uscita = 8,6 bar.
- Temperatura di esercizio massima: 210°C.
- Idonei per installazioni orizzontali facendo attenzione alla freccia di flusso.

DIMENSIONI



DIMENSIONI					
DIAMETRO	H (mm)	L (mm)	K (mm)	Øi (mm)	PESO (Kg)
1/2"	186,5	83	65	36	1,60
3/4"	186,5	96	65	41	1,70
1"	186,5	108	65	45	2,00