

VALVOLE DI RITEGNO

CV-304

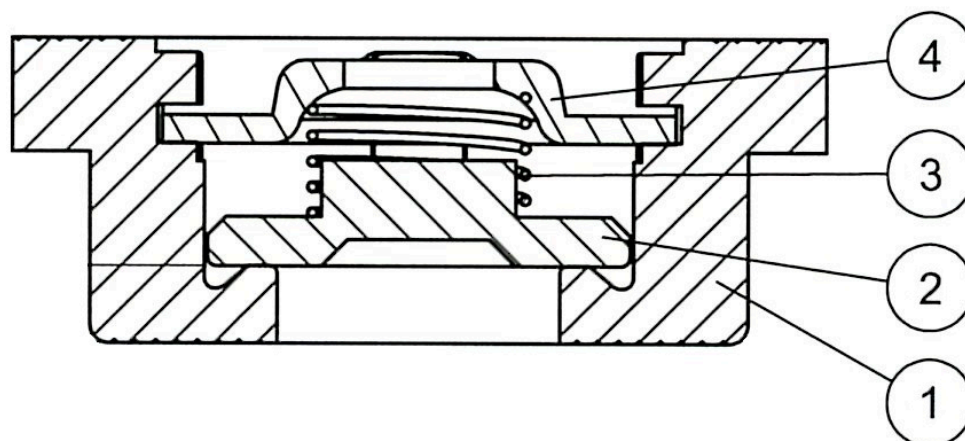
 II 2 G/D T.F. 01


Valvole di ritegno a disco wafer, rating PN 40 con singolo piattello e ritorno a molla, tenuta metallica

Certificate AT.EX. per le zone 1 e 21

Versioni disponibili

- Sede metallica

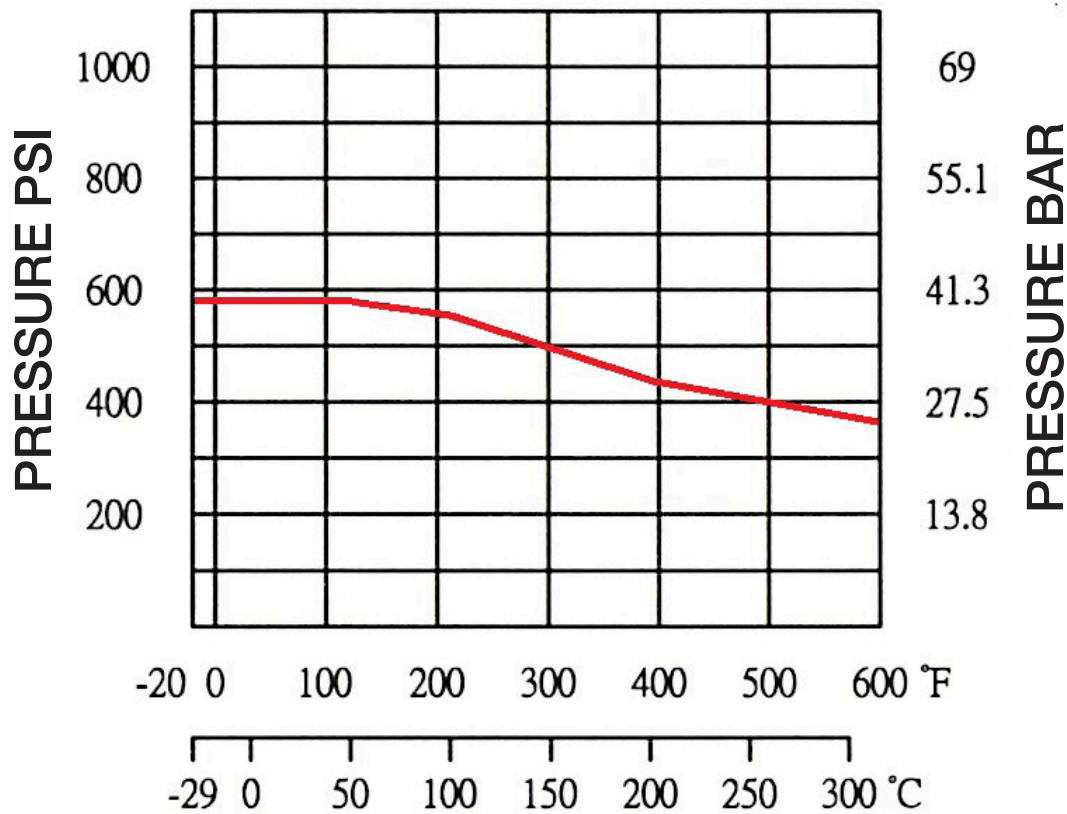


CV-304			
N°	PARTICOLARE	MATERIALE	SPECIFICA
1	CORPO	ACCIAIO INOX	ASTM A351 C8M
2	DISCO	ACCIAIO INOX	ASTM A351 C8M
3	MOLLA	ACCIAIO INOX	AISI 316
4	PREMIMOLLA	ACCIAIO INOX	AISI 316

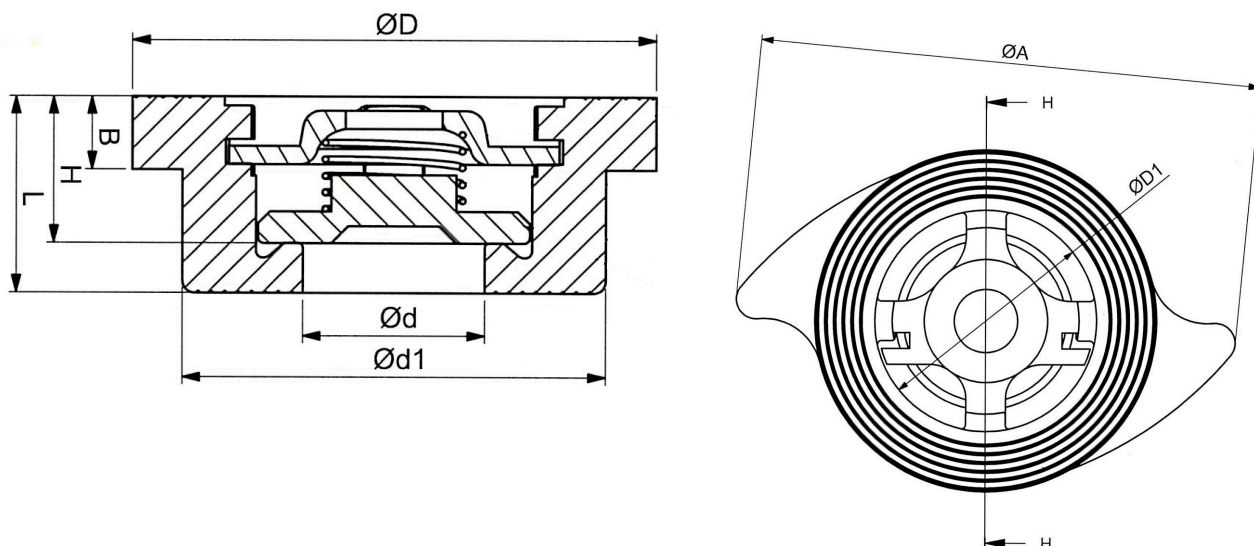
CARATTERISTICHE TECNICHE

- Corpo in acciaio inox.
- Disco in acciaio inox.
- Sede di tenuta metallica.
- Diametri disponibili dal DN 15 al DN 100.
- Idonee per essere installate in ogni direzione di flusso.
- Idonee per differenti tipologie di fluidi: liquidi, vapori, gas.
- Adatte per flange PN 10-16-25-40 e anche ANSI 150-300.
- Rating PN 40.
- Temperatura di esercizio: -29°C / +315°C.
- Prove idrauliche di tenuta in accordo alla normativa ISO 5208.
- Corpo provato a 60 bar.
- Sede provata a 44 bar.

P-T RATING



DIMENSIONI



DN	Ød (mm)	Ød1 (mm)	ØD (mm)	L (mm)	H (mm)	ØD1 (mm)	B (mm)	ØA (mm)	Cv	kg
15	15	34.8	43.0	16.0	12.0	27.9	6.0	60.0	5.9	0.11
20	20	45.0	53.0	19.5	14.0	35.8	7.7	69.5	8.0	0.20
25	25	50.8	63.0	22.0	16.6	41.3	8.0	80.5	12.7	0.29
32	32	60.2	72.5	28.0	22.3	49.2	9.0	90.5	16.6	0.42
40	40	69.7	82.0	31.5	24.5	57.0	10.0	101.0	25.5	0.60
50	50	89.8	95.2	40.0	33.2	76.1	8.0	115.0	41.1	0.94
65	65	102.0	115.6	45.0	38.3	87.6	7.5	142.0	58.5	1.36
80	80	121.0	129.4	50.0	42.0	106.2	8.0	153.5	86.2	1.89
100	100	145.0	154.2	60.0	51.3	128.5	12.0	179.8	117.5	3.10