



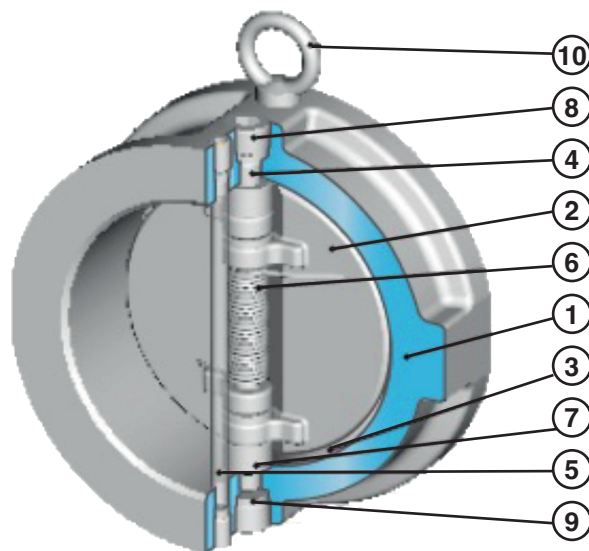
Valvole di ritegno a doppio battente wafer, rating PN 16 con ritorno a molla.

Certificate AT.EX. per le zone 1 e 21

Versioni disponibili

- CV-122E
- CV-122B

CV-122

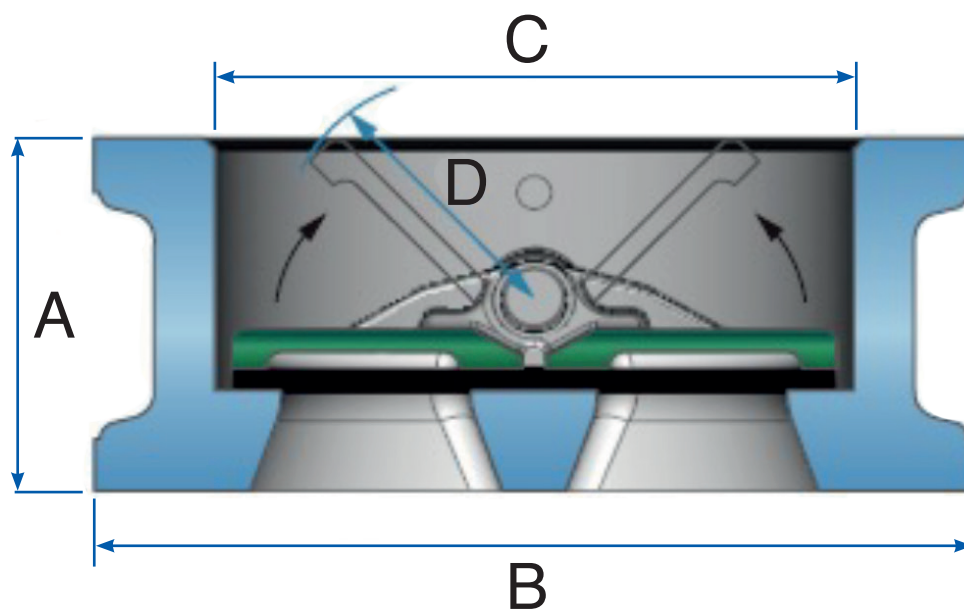


N°	PARTICOLARE	MATERIALE	SPECIFICA
1	CORPO	GHISA GRIGIA	GG25
2	DISCO	BRONZO	-
		ACCIAIO INOX	ASTM A351 CF8M
3	SEDE	NBR	-
		EPDM	-
4	PERNO	ACCIAIO INOX	AISI 304
5	PERNO	ACCIAIO INOX	AISI 304
6	MOLLA	ACCIAIO INOX	AISI 304
7	BOCCOLA	P.T.F.E.	-
8	BULLONE	STEEL	-
9	GUARNIZIONE	NBR	-
10	GOLFARE	FORGING STEEL	-

CARATTERISTICHE TECNICHE

- Corpo: in ghisa grigia.
- Dischi: in bronzo o in acciaio inox (ASTM A351 CF8M).
- Sedi di tenuta: EPDM (CV-122E), NBR (CV-122B).
- I due battenti semicircolari sono sostenuti da due molle; si chiudono con l'azione delle molle e si aprono con la pressione del fluido.
- Diametri disponibili dal DN 50 al DN 600.
- Adatte per flange PN 10-16 e ANSI 150.
- Rating PN 16.
- Temperatura di esercizio:
 - EPDM: -20°C / +120°C
 - NBR: -10°C / +80°C
- Prove idrauliche di tenuta in accordo alla normativa ISO 5208.
- Corpo provato a 24 bar.
- Sede provata a 18 bar.

DIMENSIONI

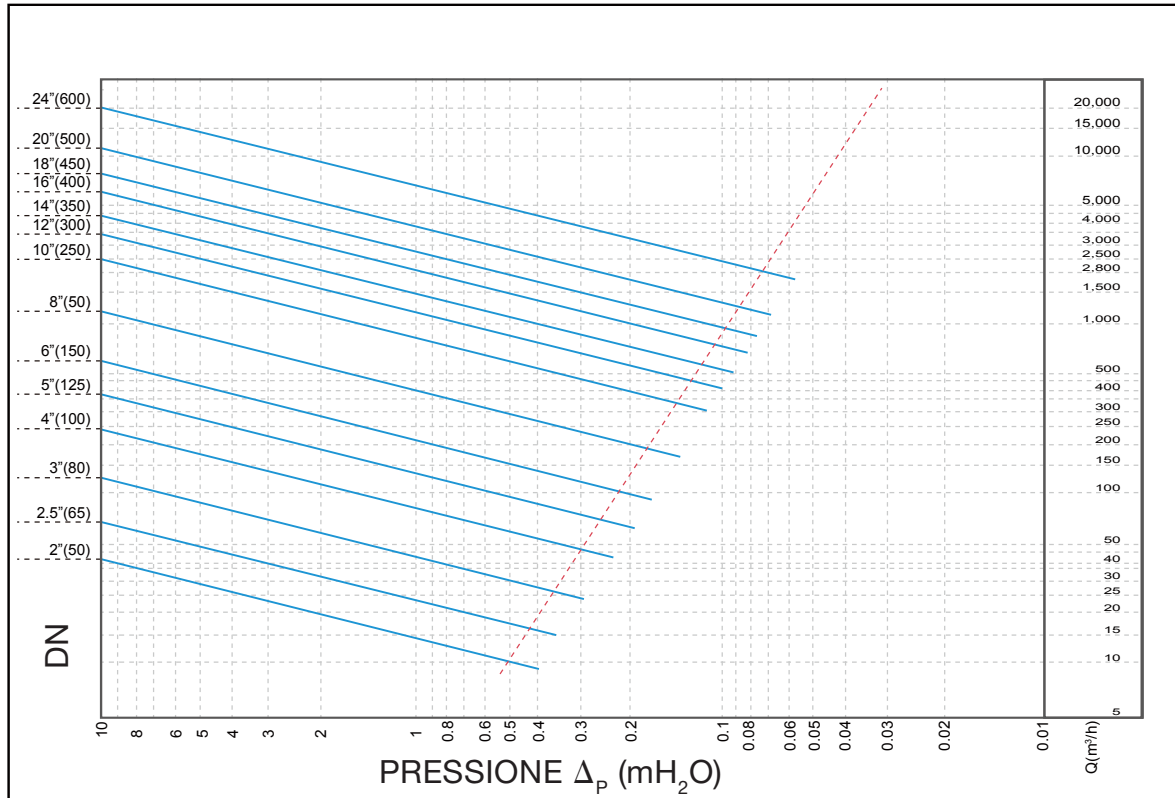


DN	DIMENSIONI (mm)				PESO (kg)
	A	B	C	D	
50	43	98	66	29	1.6
65	46	110	80	36	1.9
80	64	128	100	44	2.7
100	64	156	112	53	4.2
125	70	187	135	65	6.8
150	76	213	160	77	10.7
200	89	267	210	102	17.2
250	114	328	260	127	28.7
300	114	375	310	152	33.0
350	127	415	360	170	71.0
400	140	482	410	220	99.0
450	152	530	460	225	118.0
500	152	580	510	250	180.0
600	222	718	610	292	549.0

CONDIZIONI OPERATIVE

PRESSIONE MINIMA DI APERTURA DEI DUE DISCHI	
DN	Mbar
50	35
65	35
80	30
100	25
125	20
150	20
200	19
250	19
300	18
350	18
400	15
450	12
500	12
600	11

PERDITE DI CARICO



DN	50	65	80	100	125	150	200
CV	55	85	145	290	460	800	1550
DN	250	300	350	400	450	500	600
CV	2800	4100	5350	8250	10550	14500	24000

BULLONERIA CONSIGLIATA

DN	FLANGE PN 10		FLANGE PN 16	
	QUANTITÀ	BULLONI	QUANTITÀ	BULLONI
50	4	M16 x 110	4	M16 x 110
65	4	M16 x 110	4	M16 x 110
80	4	M16 x 140	8	M16 x 140
100	8	M16 x 140	8	M16 x 140
125	8	M20 x 150	8	M16 x 150
150	8	M20 x 150	8	M20 x 150
200	8	M20 x 170	12	M20 x 170
250	12	M20 x 210	12	M24 x 210
300	12	M20 x 210	12	M24 x 210
350	16	M20 x 220	16	M24 x 220
400	16	M24 x 230	16	M27 x 230
450	20	M24 x 240	20	M27 x 240
500	20	M24 x 250	20	M30 x 250
600	20	M27 x 320	20	M33 x 320