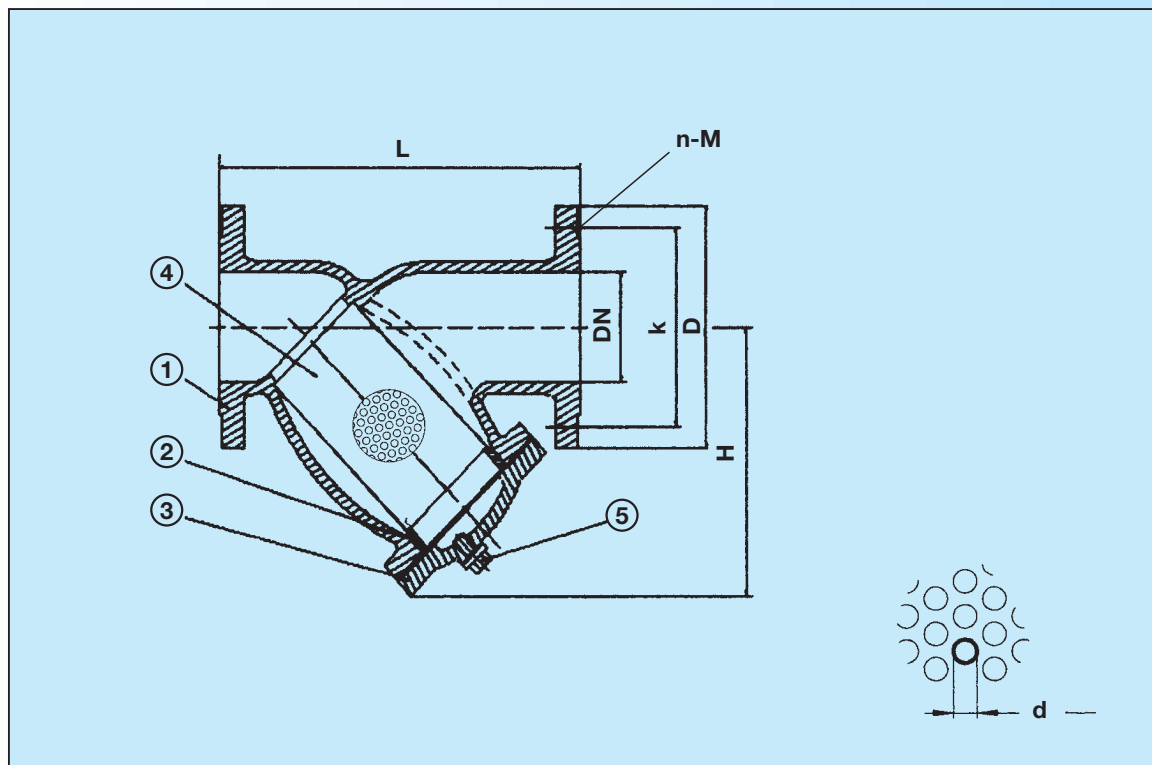


# FILTRI A Y Y STRAINERS

FY - 280 G



# ART. FY - 280 G



	<b>PARTE PART</b>	<b>MATERIALE MATERIAL</b>
1	Corpo <i>Body</i>	Ghisa grigia <i>Cast iron</i>
2	Guarnizione <i>Gasket</i>	Esente amianto <i>Asbestos free</i>
3	Coperchio <i>Bonnet</i>	Ghisa grigia <i>Cast iron</i>
4	Elemento filtrante <i>Screen</i>	Acciaio inox <i>Stainless steel</i>
5	Tappo di spurgo <i>Plug</i>	Ghisa grigia <i>Cast iron</i>

# ART. FY- 280 G

MISURA SIZE	DIMENSIONI (mm) DIMENSIONS (mm)						PESO WEIGHT
	L	H	d	D	n-M	k	kgs
DN 15	130	75	1.5	95	4-14	65	3
DN 20	150	75	1.5	105	4-14	75	4
DN 25	160	90	1.5	115	4-14	85	5
DN 32	180	90	1.5	140	4-18	100	7
DN 40	200	110	1.5	150	4-18	110	8
DN 50	230	120	1.5	165	4-18	125	11
DN 65	290	140	1.5	185	4-18	145	16
DN 80	310	170	1.5	200	8-18	160	18
DN 100	350	220	1.5	220	8-18	180	27
DN 125	400	260	1.5	250	8-18	210	35
DN 150	480	300	2.0	285	8-22	240	47
DN 200	600	360	2.0	340	8-22	295	85
					12-22		
DN 250	730	440	2.0	395	12-22	350	145
DN 300	850	525	2.0	445	12-22	410	200

## CARATTERISTICHE TECNICHE E COLLAUDI TECHNICAL DETAILS AND TESTING SPECIFICATIONS

Idonee all'inserimento tra flange UNI PN 10 o UNI PN 16 <i>Suitable for UNI PN 10 or UNI PN 16 flanges</i>	
Pressione di esercizio 16 bar <i>Working pressure 16 bar</i>	alla temperatura da -10°C a +120°C <i>temperature from -10°C up to +120°C</i>
Pressione di esercizio 13 bar <i>Working pressure 13 bar</i>	alla temperatura da +120°C a +150°C <i>temperature from +120°C up to +150°C</i>
Pressione di esercizio 6 bar <i>Working pressure 6 bar</i>	alla temperatura da +150°C a +200°C <i>temperature from +150°C up to +200°C</i>
Prova idraulica di tenuta a 18 bar a temperatura ambiente <i>Leaking test at 18 bar and ambient temperature</i>	
Prova idraulica del corpo a 24 bar <i>Hydraulic test of the body at 24 bar</i>	
Prova pneumatica della sede a 5,6 bar <i>Pneumatic test of the seat at 5,6 bar</i>	

## BULLONERIA CONSIGLIATA PER INSERIMENTO TRA FLANGE UNI PN 10/16

### *Suggested bolts to wear UNI PN 10/16 flanges*

MISURA SIZE	FLANGE PN 10 PN 10 FLANGES		FLANGE PN 16 PN 16 FLANGES	
	quantità quantity	misura dei bulloni (vite+dado) bolts dimensions (screw+stud nut)	quantità quantity	misura dei bulloni (vite+dado) bolts dimensions (screw+stud nut)
DN 15	8	M12 x 45	8	M12 x 45
DN 20	8	M12 x 50	8	M12 x 50
DN 25	8	M12 x 50	8	M12 x 50
DN 32	8	M16 x 55	8	M16 x 55
DN 40	8	M16 x 55	8	M16 x 55
DN 50	8	M16 x 60	8	M16 x 60
DN 65	8	M16 x 60	8	M16 x 60
DN 80	8	M16 x 65	8	M16 x 65
DN 100	16	M12 x 65	16	M16 x 65
DN 125	16	M16 x 70	16	M16 x 70
DN 150	16	M20 x 70	16	M20 x 70
DN 200	16	M20 x 80	24	M20 x 80
DN 250	24	M20 x 80	24	M24 x 80
DN 300	24	M20 x 90	24	M24 x 90



Organizzazione con Sistema  
di Gestione certificato  
Company with Management  
System certified

ISO 9001:2000  
**SINCERT**

**VALSAR** S.R.L.  
Valvole Industriali



Via Raffaello Sanzio, 14 - 20090 Cesano Boscone (MI) - Telefono 0039 02 45866478 r.a. - Fax 0039 02 4584575  
http://www.valsar.it - e mail: staff@valsar.it - P.IVA 11262240150 - C.F. 01551890062