

VALVOLE DI RITEGNO A CLAPET E FILTRI A Y IN ACCIAIO INOX SWING CHECK VALVES AND Y STRAINERS IN STAINLESS STEEL



VT-Y



VT-C

FILTRO A Y Y STRAINER

ART. VT - Y

- Fusione di qualità a cera persa per il corpo
- Pressione massima 50 bar
- Temperatura massima di esercizio 180°C
- Attacchi filettati GAS

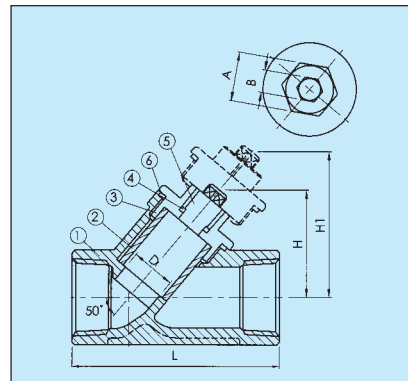
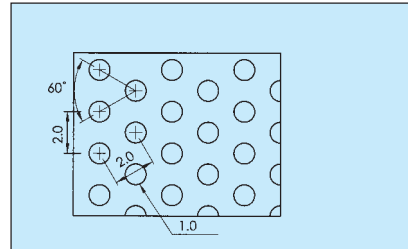
SPECIFICHE DI COLLAUDO

- Prova idraulica del corpo 75 bar

- Investment casting body
- Max pressure 50 bar
- Maximum working temperature 180°C
- BSP threaded ends

TESTING SPECIFICATION

- Hydraulic test of the body at 75 bar



N.		MATERIALI MATERIALS
1	CORPO BODY	ASTM A351 CF8M
2	ELEMENTO FILTRANTE SCREEN	AISI 316
3	GUARNIZIONE GASKET	PTFE
4	COPERCHIO BONNET	ASTM A351 CF8M
5	O-RING	VITON
6	BLOW OFF	ASTM A351 CF8M

DIMENSIONI / DIMENSIONS

MISURA SIZE	D	L	H	H1	A	B
1/4"	10	65	35	45	16	8
3/8"	12	65	35	45	16	8
1/2"	15	65	38	51	16	8
3/4"	20	80	42	55	16	8
1"	25	90	50	66	20.7	10
1-1/4"	32	105	55	73	25	12
1-1/2"	40	120	59	80	25	12
2"	50	140	73	100	32	12
2-1/2"	65	180	91	153	38	15
3"	80	200	110	173	38	15

DIAGRAMMA PRESSIONE / TEMPERATURA PRESSURE / TEMPERATURE CHART

