

VALVOLE DI RITEGNO A CLAPET E FILTRI A Y IN ACCIAIO INOX SWING CHECK VALVES AND Y STRAINERS IN STAINLESS STEEL



VT-Y



VT-C

VALVOLA DI RITEGNO A CLAPET SWING CHECK VALVES

ART. VT - C

- Fusione di qualità a cera persa per il corpo
- Pressione massima 16 bar
- Temperatura massima di esercizio 180°C
- Attacchi filettati GAS

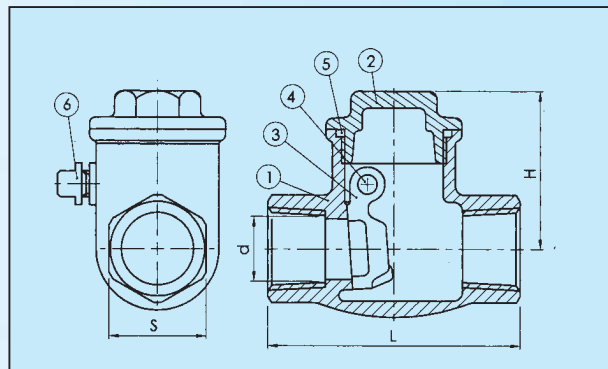
SPECIFICHE DI COLLAUDO

- Pressione di esercizio 16 bar; prova idraulica di tenuta a 18 bar a temperatura ambiente
- Prova idraulica del corpo 24 bar
- Prova pneumatica della sede 6 bar

- Investment casting body
- Max pressure 16 bar
- Maximum working temperature 180°C
- BSP threaded ends

TESTING SPECIFICATION

- Working pressure 16 bar; leaking test at 18 bar and ambient temperature
- Hydraulic test of the body at 24 bar
- Pneumatic test of the seat at 6 bar



N.		MATERIALI MATERIALS
1	CORPO BODY	ASTM A351 CF8M
2	COPERCHIO CAP	ASTM A351 CF8M
3	CLAPET DISC	ASTM A351CF8M
4	SPINA HINGE PIN	AISI 316
5	GUARNIZIONI PACKING	PTFE
6	TAPPO DI SPURGO PIPE PLUG	AISI 316



DIMENSIONI / DIMENSIONS

MISURA SIZE	d	L	s	H
1/4"	10	65	27	45
3/8"	12	65	27	45
1/2"	15	65	27	45
3/4"	20	80	34	55
1"	25	90	40	58
1-1/4"	32	105	50	62
1-1/2"	40	120	57	75
2"	50	140	70	78