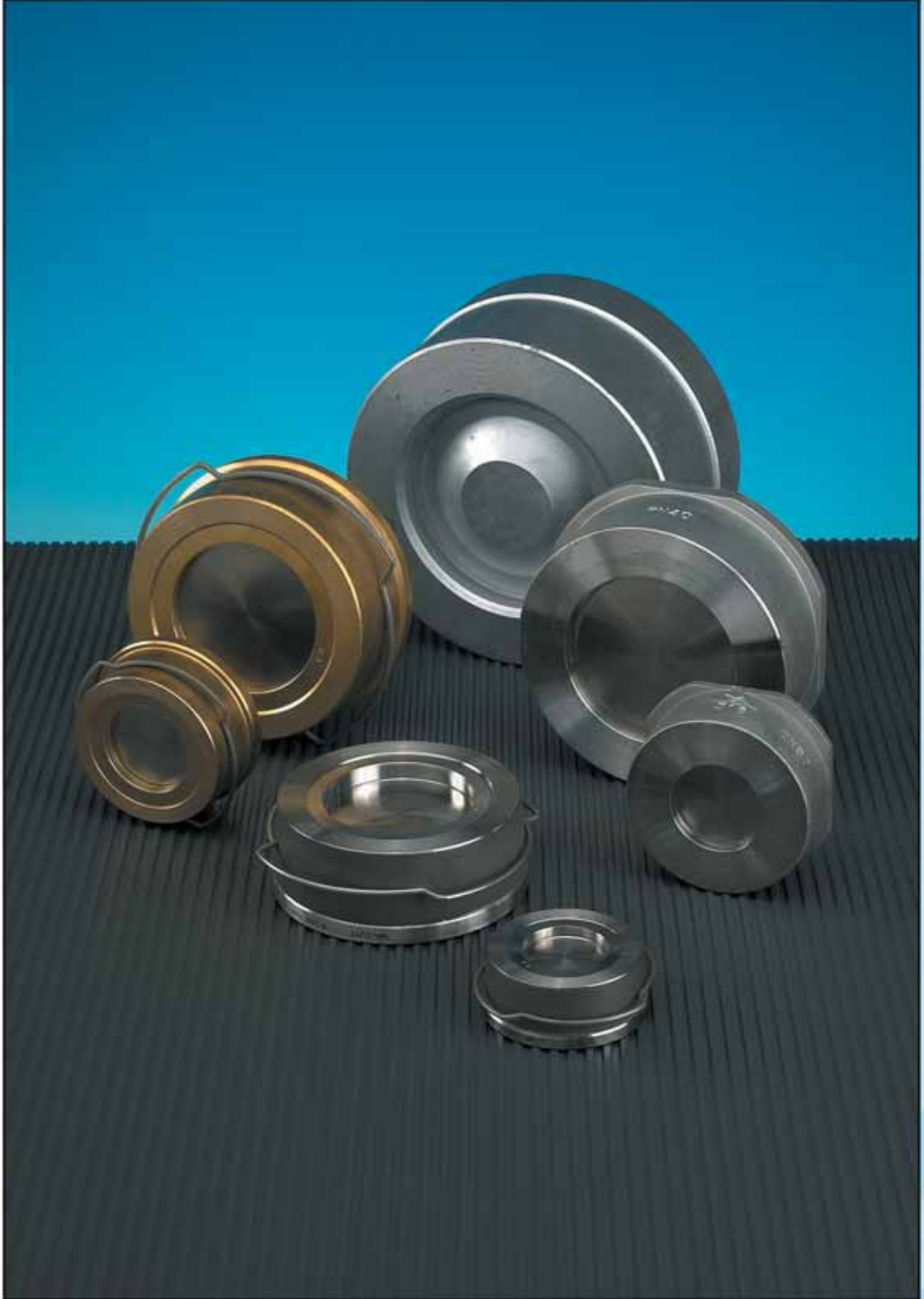


VALSAR S.R.L.

**VALVOLE DI RITEGNO A DISCO
TIPO WAFER
WAFER TYPE DISCO
CHECK VALVES**

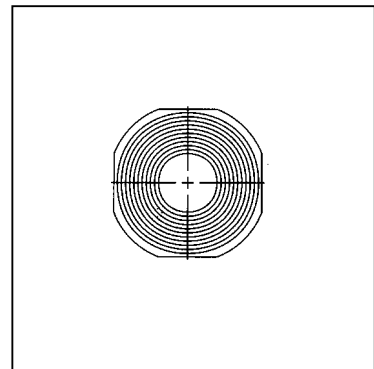
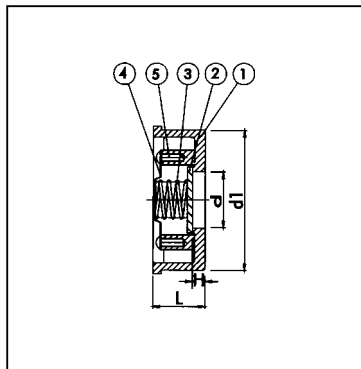
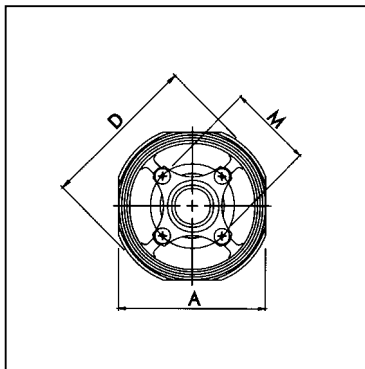


CE Ex II 2 G/D



CONDIZIONI OPERATIVE OPERATING CONDITIONS	
PRESSIONE NOMINALE PN NOMINAL PRESSURE PN	40
TEMPERATURA MINIMA (°C) MIN. ALLOWABLE TEMPERATURE (°C)	- 120°C
MASSIMA PRESSIONE OPERATIVA PN MAX. OPERATING PRESSURE PN	40 - 38 - 37
TEMPERATURA MASSIMA (°C) TEMP. RELATED TO PRESSURE (°C)	100 - 200 - 300

MATERIALI MATERIALS		
1	CORPO / BODY	ASTM A351 CF8
2	DISCO / DISC	ASTM A351 CF8
3	MOLLA / SPRING	AISI 316
4	PREMIMOLLA / SEGMENT	AISI 304
5	VITI / SCREWS	AISI 304



MISURE / SIZES		d	d1	A	D	L	M	H	peso Kg weight Kg
mm.	inches								
15	1/2"	15	43	45	53	16.5	27.7	4.4	0.11
20	3/4"	20	53	55	63	19.5	34.2	4.8	0.19
25	1"	25.4	63	65	73	22	39.4	5.4	0.30
32	1" 1/4	30	75	78	84	28	43.7	6.0	0.40
40	1" 1/2	38	86	88	94	32	54.0	6.6	0.60
50	2"	47	96	98	107	40	63.5	7.1	0.88
65	2" 1/2	62.5	115	118	126	46	82.8	7.8	0.88
80	3"	77	130	134	144	50	98.8	8.4	1.86
100	4"	96	151	154	164	60	119.8	9.0	3.30

ART. CV - 304

Sono disponibili esclusivamente con tenuta metallica. / Valves are only available with metallic seat.

Bulloneria consigliata per inserimento tra flange UNI PN 6/10/16/25/40
Suggested bolts to wear UNI PN 6/10/16/25/40 flanges

MISURA SIZE	PN 6		PN 10		PN 16		PN 25		PN 40	
	Quantità no.	Bulloni Bolts	Quantità no.	Bulloni Bolts	Quantità no.	Bulloni Bolts	Quantità no.	Bulloni Bolts	Quantità no.	Bulloni Bolts
DN 15	4	M10x60	4	M12x70	4	M12x70	4	M12x70	4	M12x70
DN 20	4	M10x70	4	M12x70	4	M12x70	4	M12x80	4	M12x80
DN 25	4	M10x70	4	M12x80	4	M12x80	4	M12x80	4	M12x80
DN 32	4	M12x80	4	M16x90	4	M16x90	4	M16x90	4	M16x90
DN 40	4	M12x80	4	M16x100	4	M16x100	4	M16x100	4	M16x100
DN 50	4	M12x90	4	M16x100	4	M16x100	4	M16x110	4	M16x110
DN 65	4	M12x90	4	M16x110	4	M16x110	8	M16x120	8	M16x120
DN 80	4	M16x110	4	M16x120	8	M16x120	8	M16x120	8	M16x120
DN 100	4	M16x120	8	M16x120	8	M16x120	8	M20x140	8	M20x140
DN 125	8	M16x160	8	M16x160	8	M16x160	8	M22x170	8	M22x170
DN 150	8	M16x170	8	M20x180	8	M20x180	8	M22x200	8	M22x200
DN 200	8	M16x220	8	M20x220	12	M20x220	12	M22x240	12	M27x250

