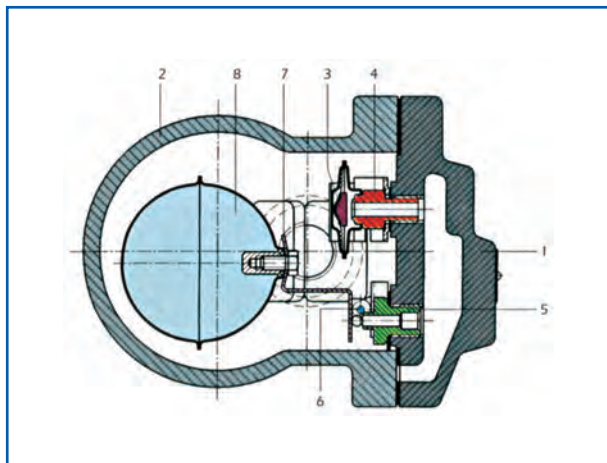


SK 61



Materiali

N.	PARTI	MATERIALI
1	CORPO	AISI 304
2	COPERCHIO	AISI 304
3	CAPSULA TERMOSTATICA	ACCIAIO INOX
4	ELIMINATORE D'ARIA	AISI 304
5	OTTURATORE	AISI 304
6	SFERA OTTURATORE	ACCIAIO INOX
7	LEVA DEL GALLEGGIANTE	AISI 304
8	GALLEGGIANTE	AISI 304

Scaricatore a galleggiante con valvola termostatica. Scarico aria meccanico, con apertura proporzionale alla quantità di condensa e scarico modulante.

Ideale come prima scelta in tutte le applicazioni di processo.

Disponibile con orificio adatto a lavorare alla pressione differenziale di 4.5 o 10 o 14 bar.

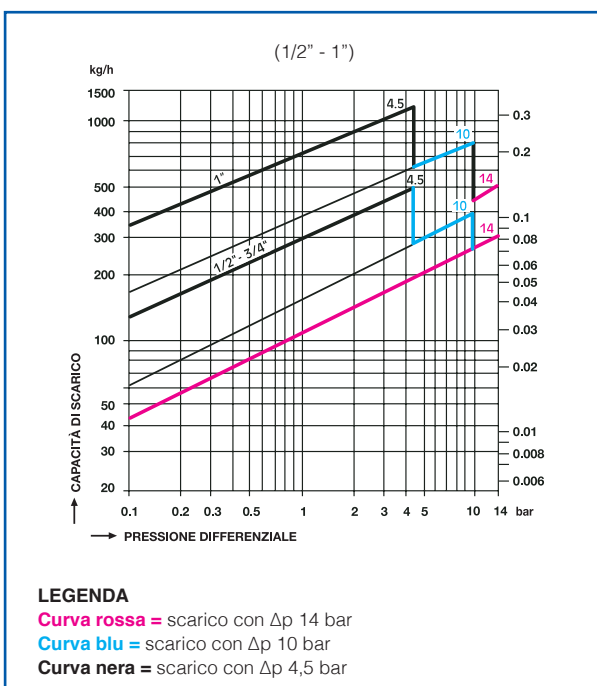
È adatto al montaggio sia orizzontale che verticale, con opportuno posizionamento del coperchio.

CONDIZIONI OPERATIVE	
PRESSIONE NOMINALE	25
TEMPERATURA MASSIMA DI PROGETTO	300
PRESSIONE MASSIMA DI ESERCIZIO	16
MASSIMA PRESSIONE DIFFERENZIALE	4.5 - 10 - 14
LIMITE MASSIMO DI TEMP. DI ESERCIZIO	250

PESI			
CONNESSIONI	FILETTATE		
MISURA (mm)	1/2"	3/4"	1"
PESO (kg.)	3.7	3.7	5.0

CONNESSIONI		MISURE	
FILETTATE	NPT acc. to ANSI B1 20.1 BSP acc. to BS 21	mm	inches
		15 - 25	1/2" - 1"

CAPACITÀ DI SCARICO



DIMENSIONI (mm)				
MISURE	K	B	B1	D
15	150	108	105	122
20	150	108	105	122
25	160	108	105	145

