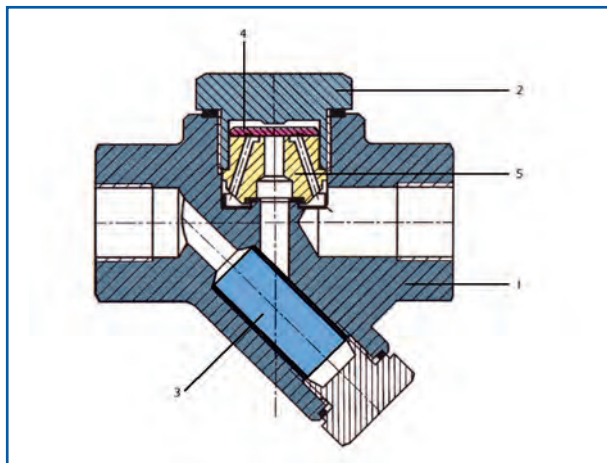


## TDK 45



### Materiali

N.	PARTI	MATERIALI
1	CORPO	ACCIAIO AL CARBONIO
2	COPERCHIO	ACCIAIO INOX AISI 304
3	FILTRO	ACCIAIO INOX
4	DISCO	ACCIAIO INOX
5	SEDE	ACCIAIO INOX

**Scaricatore di condensa termodinamico** con filtro incorporato. Non è impiegabile con contropressioni maggiori dell'80% della pressione di ingresso. Scarico in accordo con l'entità della condensa. Tutte le parti di ricambio sono disponibili e facili da mantenere. Il filtro a Y sotto il corpo consente una facile pulizia quando necessario.

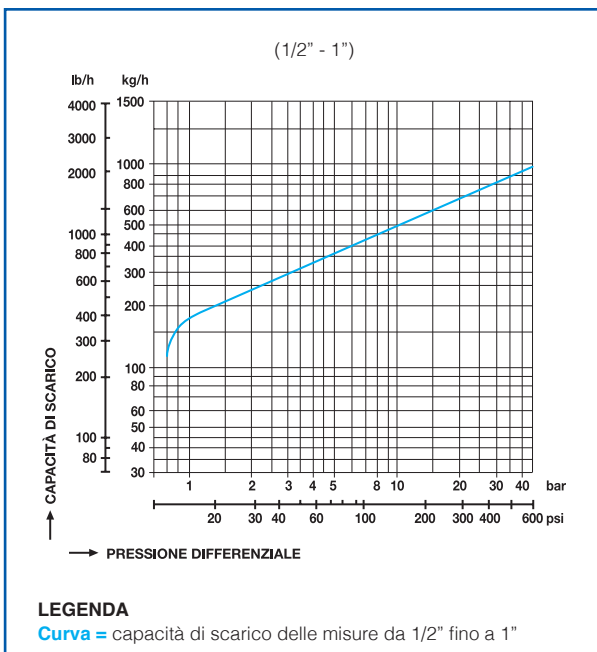
Per un lavoro appropriato è indispensabile che sia installato in posizione orizzontale.

CONDIZIONI OPERATIVE	
PRESSIONE NOMINALE	45
TEMPERATURA MASSIMA DI PROGETTO	450
PRESSIONE MASSIMA DI ESERCIZIO	40
MASSIMA PRESSIONE DIFFERENZIALE	32
LIMITE MASSIMO DI TEMP. DI ESERCIZIO	400

CONNESSIONI	PESI			FILETTATE		
	FLANGIATE					
MISURA (mm)	15	20	25	1/2"	3/4"	1"
PESO (kg.)	3.4	4.1	4.5	1.8	1.7	1.6

CONNESSIONI		MISURE	
FILETTATE	NPT acc. to ANSI B1 20.1 BSP acc. to BS 21	mm	inches
A TASCA DA SALDARE	ANSI B 16.11	15 - 25	1/2" - 1"
FLANGIATE	DIN 2533		

### CAPACITÀ DI SCARICO



DIMENSIONI (mm)								
MISURE	L - L1	H - H1 - H2	D	b	k	g	i	no. Holes
15	150 - 95	40 - 100 - 42	95	16	65	45	14	4
20	150 - 95	40 - 100 - 42	105	18	75	58	14	4
25	160 - 95	40 - 100 - 42	115	18	85	68	14	4

