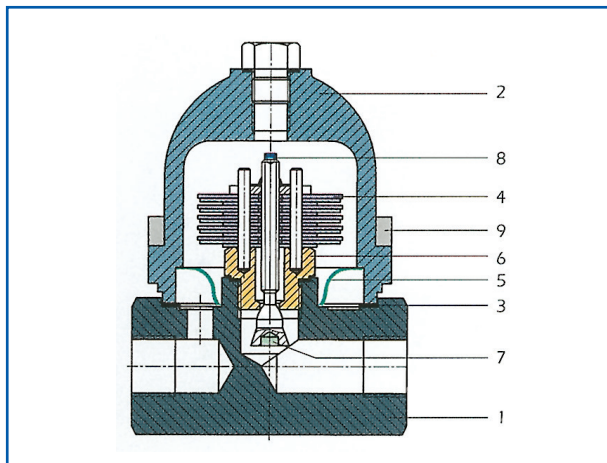


# SCARICATORI DI CONDENZA

TK 1



## Materiali

N.	PARTI	MATERIALI
1	CORPO	ACCIAIO AL CARBONIO
2	COPERCHIO	ACCIAIO AL CARBONIO
3	GUARNIZIONE CORPO	KLINGERITE ESENTE AMIANTO
4	LAMELLE BIMETALLICHE	ACCIAIO INOX
5	FILTRO	ACCIAIO INOX
6	SEDE	ACCIAIO INOX AISI 304
7	VALVOLA DI RITEGNO	ACCIAIO INOX AISI 304
8	VITE REGOLAZIONE	ACCIAIO INOX AISI 304
9	BULLONI COPERCHIO	ASTM A193 B16

**Scaricatore di condensa termostatico bimetallico** con regolatore resistente alla corrosione ed ai colpi d'ariete, filtro integrale e valvola di non ritorno. Scarico aria automatico. Installabile in ogni posizione (meglio se orizzontale), lavora con alte pressioni. Le lamelle termostatiche possono essere regolate tramite una vite, permettendo di incrementare o decrementare la capacità di scarico di condensa.

Scaricatore ideale per applicazione con vapore surriscaldato.

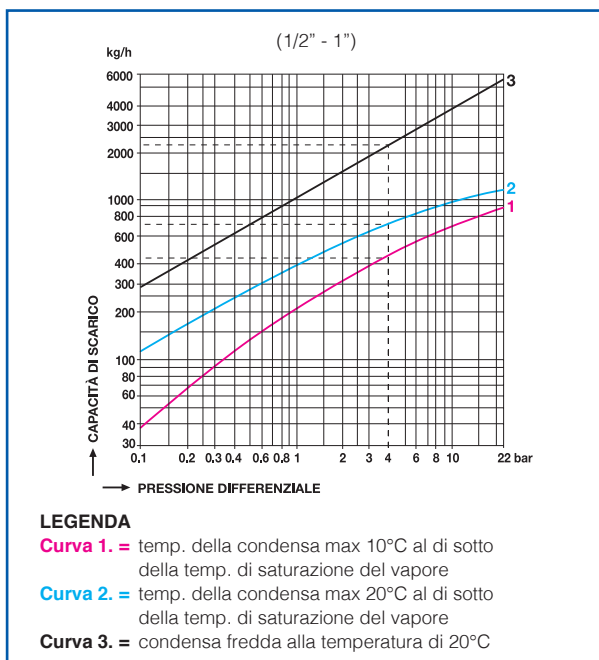
CONDIZIONI OPERATIVE	
PRESSIONE NOMINALE	40
TEMPERATURA MASSIMA DI PROGETTO	400
PRESSIONE MASSIMA DI ESERCIZIO	32
MASSIMA PRESSIONE DIFFERENZIALE	22
LIMITE MASSIMO DI TEMP. DI ESERCIZIO	250

CONNESSIONI	FLANGIATE			FILETTATE			
	MISURA (mm)	15	20	25	1/2"	3/4"	1"
PESO (kg.)	4.3	4.6	5.3	2.4	2.4	2.3	

CONNESSIONI	
FILETTATE	NPT acc. to ANSI B1 20.1 BSP acc. to BS 21
A TASCA DA SALDARE	ANSI B 16.11
FLANGIATE	DIN 2635 (PN 40)

MISURE	
mm	inches
15 - 25	1/2" - 1"

## CAPACITÀ DI SCARICO



DIMENSIONI (mm)							
MISURE	L - L1 - L2	H - H1	D	b	k	g	i
15	95 - 150 - 82	102 - 41	95	16	65	45	14
20	95 - 150 - 82	102 - 41	105	18	75	58	14
25	95 - 160 - 82	102 - 41	115	18	85	68	14

