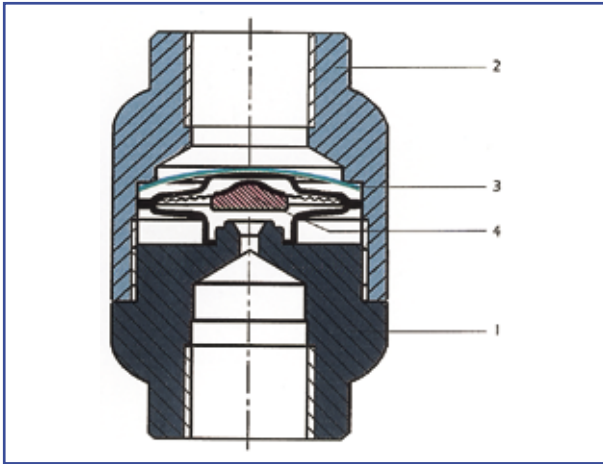


# SCARICATORI DI CONDENZA

TKK 42



## Materiali

N.	PARTI	MATERIALI
1	CORPO	ACCIAIO INOX
2	COPERCHIO	ACCIAIO INOX
3	FILTRO	ACCIAIO INOX
4	CAPSULA TERMOSTATICA	HASTELLOY E ACCIAIO INOX

**Scaricatore di condensa termostatico** particolarmente adatto per applicazioni in ambienti ad alte condizioni di corrosione, la membrana resiste ai colpi d'ariete. Con speciale filtro a piattello incorporato, ha ingombri minimi, una bassa capacità di scarico ed è realizzato completamente in acciaio inox.

Installabile in ogni posizione.

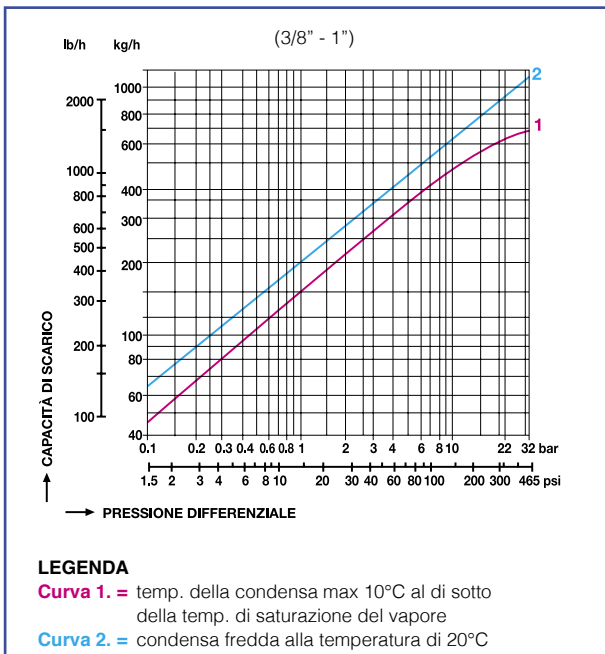
Ideale per industrie chimiche, farmaceutiche ed alimentari, in particolare per gli zuccherifici (resiste alle emissioni di ammoniaca).

CONDIZIONI OPERATIVE	
PRESSIONE NOMINALE	55
TEMPERATURA MASSIMA DI PROGETTO	400
PRESSIONE MASSIMA DI ESERCIZIO	45
MASSIMA PRESSIONE DIFFERENZIALE	21
LIMITE MASSIMO DI TEMP. DI ESERCIZIO	240

CONNESSIONI	PESI			
	FILETTATE			
MISURA (mm)	3/8"	1/2"	3/4"	1"
PESO (kg.)	0.5	0.4	0.4	0.4

CONNESSIONI	MISURE		
	mm	inches	
FILETTATE	NPT acc. to ANSI B1 20.1 BSP acc. to BS 21	10 - 25	3/8" - 1"

## CAPACITÀ DI SCARICO



MISURE	DIMENSIONI (mm)	
	L	H
10	65	42
15	65	42
20	65	42
25	65	44

