

VALVOLE A FARFALLA

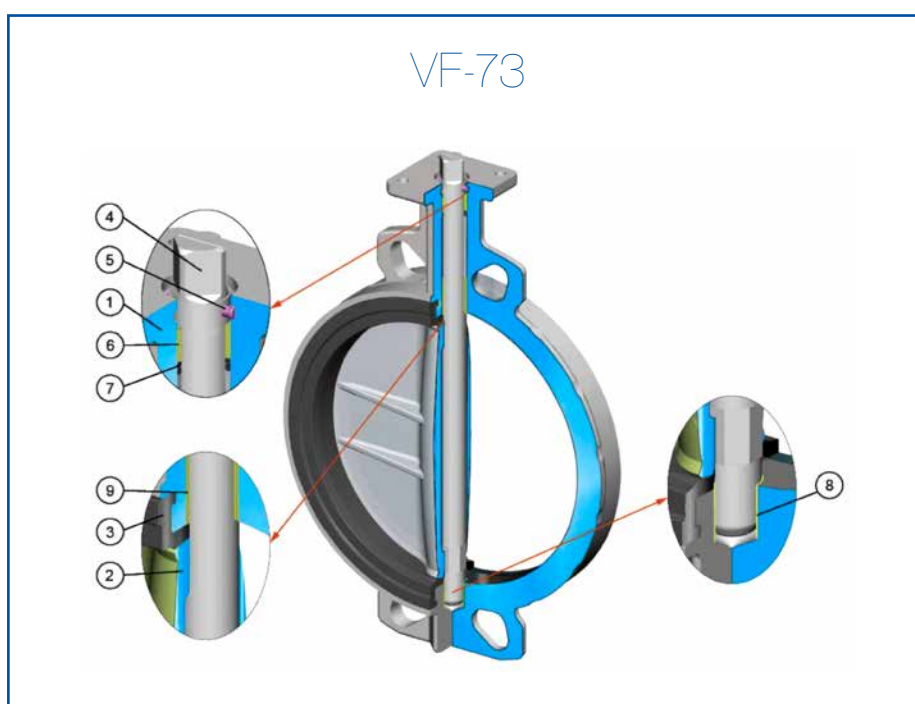
VF-733B

CE Ex II 2 G/D T.F. 02



Valvole a farfalla lug della serie VF-73, con manicotto in NBR e organo di manovra giallo (leva o volantino) per essere utilizzate negli impianti per gas metano fino a 5 bar

Certificate AT.EX. per le zone 1 e 21



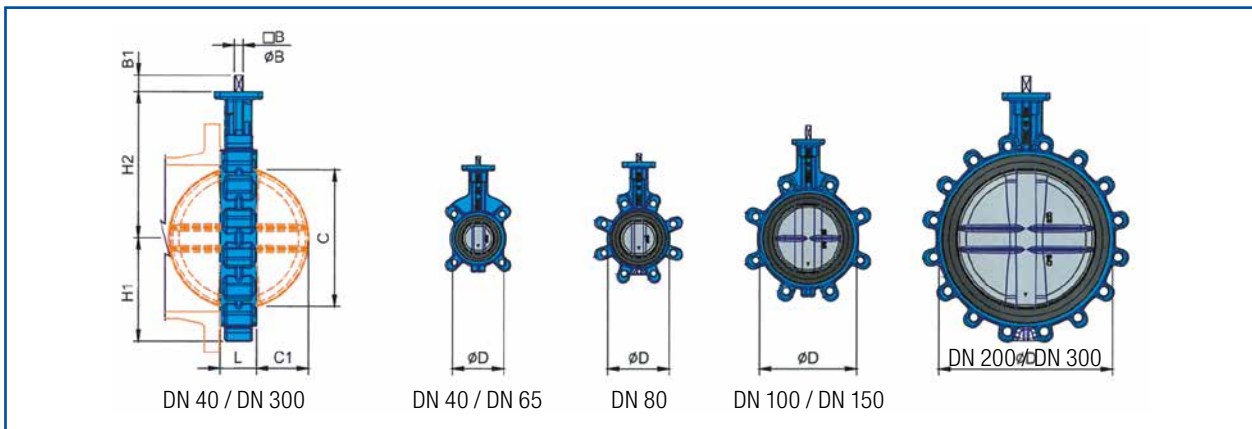
N°	PARTICOLARE	MATERIALI	SPECIFICHE	NOTE
1	CORPO	GHISA SFEROIDALE ACCIAIO AL CARBONIO	ASTM A536-65-45-12	
2	DISCO	GHISA SFEROIDALE ACCIAIO INOX	ASTM A216 WCB	
3	SEDE	NBR	ASTM A536-65-45-12	Disco ricoperto con Nylon 11
4	ALBERO	ACCIAIO	AST A351 CF8	
5	SPINOTTO	ACCIAIO INOX		Temperatura di esercizio: -10°C / +80°C (*)
6	BOCCOLA	DELRIN	ASTM A182 F6A	
7	O-RING	NBR	AISI 304	
8	BOCCOLA	BRONZO		
9	BOCCOLA	PTFE		

(*) Attenzione: la temperatura di esercizio deve sempre essere correlata con la pressione e la natura chimica del fluido

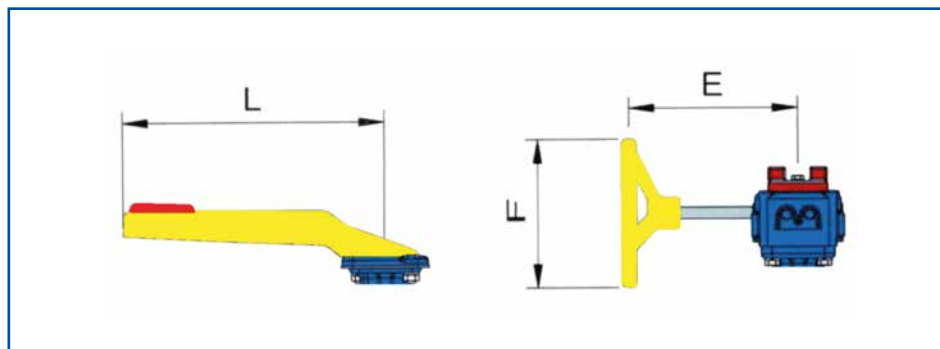
Caratteristiche tecniche

- Corpo in ghisa sferoidale con verniciatura epossidica o in acciaio al carbonio
- Scartamento in accordo allo standard ISO 5752
- Disco in ghisa sferoidale con rivestimento in nylon 11 o in acciaio inox
- Sede in NBR
- Albero in acciaio
- Comando a leva gialla o con riduttore ad ingranaggi con volantino giallo
- Flangetta superiore in accordo allo standard ISO 5211
- Adatte per flange PN 10 / PN 16 e anche ANSI 150
- Rating PN 16
- Pressione di esercizio 5 bar per le conduttore con gas metano
- Prove idrauliche di tenuta in accordo alla normativa ISO 5208
 - Corpo provato a 24 bar
 - Sede provata a 18 bar
- Prove pneumatiche di tenuta in accordo alla normativa ISO 5208
 - Sede provata a 6 bar
- Il design della valvola rispecchia quanto richiesto nella normativa UNI-TR 11354 relativa a: “Dispositivi di intercettazione per reti di distribuzione e/o trasporto del gas”
- Temperatura di esercizio: -10°C / + 80°C

DIMENSIONI



DIMENSIONI (mm)												
MISURA	SCARTAMENTO				FLANGIA SUPERIORE		FINITURA ASTA			INGOMBRO DEL DISCO		Peso
DN	L	H1	H2	D	Foratura	PCD	øB	B	B1	C	C1	kg
40	33	60	120	81	F07	70	14	11	19	34	7	3
50	43	65	143	96	F07	70	14	11	19	39	8	4
65	46	71	155	110	F07	70	14	11	19	55	13	4
80	46	77	162	124	F07	70	14	11	19	69	19	5
100	52	89	181	148	F07	70	14	11	19	91	27	8
125	56	112	197	180	F07	70	18	14	19	115	36	10
150	56	123	210	206	F07	70	18	14	19	140	47	11
200	60	150	240	259	F10	102	22	17	24	186	68	18
250	68	179	286	320	F10	102	25	19	24	239	90	27
300	78	216	309	370	F10	102	28	22	24	289	111	44



DIMENSIONI (mm)

DN	L	E	F
40	200	155	150
50	200	155	150
65	200	155	150
80	200	155	150
100	200	155	150
125	250	155	150
150	250	155	150
200	355	195	200
250	355	195	200
300	355	195	200

TORSIONE OPERATIVA

MISURA	TORSIONE Nm			
	LUBRIFICATE		ASCIUTTE	
	PN3	PN6	PN3	PN6
DN 40	15	17	19	21
DN 50	15	17	19	21
DN 65	18	20	22	24
DN 80	28	31	34	38
DN 100	37	41	45	50
DN 125	61	68	76	84
DN 150	116	127	126	138
DN 200	171	190	211	234
DN 250	275	306	340	378
DN 300	381	423	470	522

Già calcolato il fattore di sicurezza al 30%
Per il calcolo corretto delle dimensioni dell'attuatore contattare il nostro ufficio tecnico

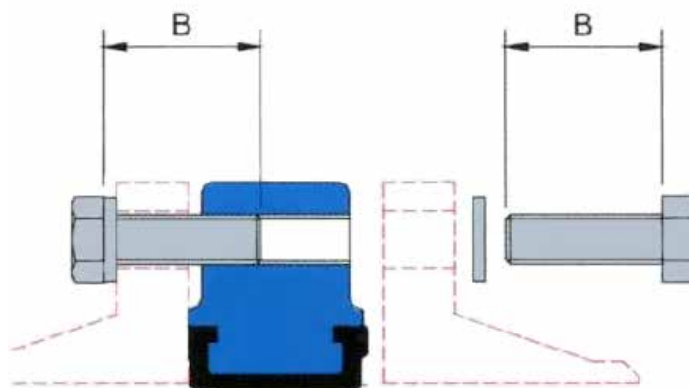
VALORI KV

DN	Angolo di apertura della valvola								
	10°	20°	30°	40°	50°	60°	70°	80°	90°
40	0,7	2,4	6,9	14,2	22	36	59	81	113
50	1,1	3,8	10,2	22	38	60	100	132	193
65	2	7,5	18,2	35	61	95	187	240	315
80	2,5	9,8	26	48	83	126	214	338	425
100	3,8	14,6	39	72	119	221	361	606	723
125	6,5	24	62	118	217	394	599	1038	1243
150	10	41	95	175	326	542	873	1260	1859
200	19	64	165	306	573	995	1567	2310	3124
250	28	101	245	451	836	1462	2253	3256	4757
300	34	129	312	615	1137	2125	3248	4991	7058

Kv = valori di flusso in m³/h risultante alla pressione differenziale di 1 kg/cm² con acqua a 20°C

Kv = **CV/1,17**, dove CV = valori di flusso in U.S. gallon/minuto risultante alla pressione di 1 psi con acqua a 20°C

BULLONERIA CONSIGLIATA PER INSERIMENTO TRA FLANGE UNI PN 10/16-ANSI 150



MISURA	PN 10		PN 16		ANSI 150	
	Quantità	MISURA DELLE VITI (B)	Quantità	MISURA DELLE VITI (B)	Quantità	MISURA DELLE VITI (B)
DN 40	8	M16 x 35	8	M16 x 35	8	1/2" x 35
DN 50	8	M16 x 40	8	M16 x 40	8	5/8" x 40
DN 65	8	M16 x 45	8	M16 x 45	8	5/8" x 45
DN 80	16	M16 x 45	16	M16 x 45	16	5/8" x 45
DN 100	16	M16 x 50	16	M16 x 50	16	5/8" x 50
DN 125	16	M16 x 50	16	M16 x 50	16	3/4" x 55
DN 150	16	M20 x 55	16	M20 x 55	16	3/4" x 55
DN 200	16	M20 x 55	16	M20 x 55	16	3/4" x 60
DN 250	24	M20 x 60	24	M24 x 60	24	7/8" x 65
DN 300	24	M20 x 60	24	M24 x 70	24	7/8" x 70



Attuatori pneumatici, motori elettrici, posizionatori, box fine corsa, elettrovalvole ed eventuali altri accessori disponibili a richiesta.