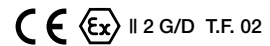


VALVOLE A FARFALLA

VF-435T / VF-455T




Valvole a farfalla centriche, con manicotto e disco in PTFE progettate per intercettare e regolare fluidi corrosivi ed aggressivi.

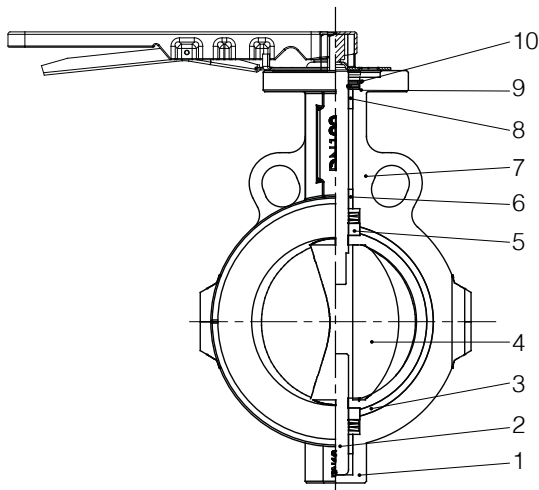
Certificate AT.EX. per le zone 1 e 21

Versioni disponibili

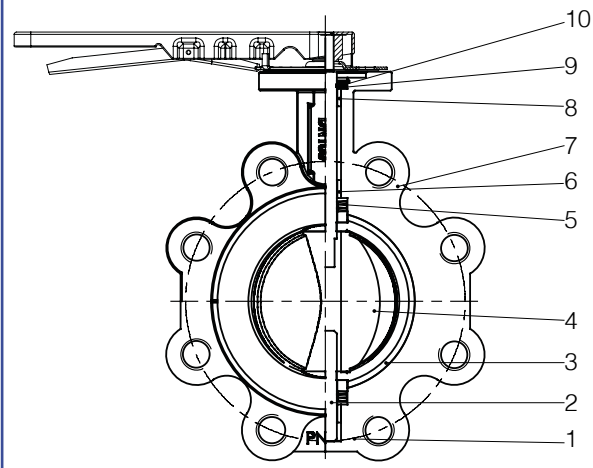
art. VF-435T wafer

art. VF-455T lug

VF-435T



VF-455T



N°	PARTICOLARE	MATERIALI	SPECIFICHE	NOTE
1-7	CORPO	GHISA SFEROIDALE	GGG50	-
2	ALBERO	ACCIAIO INOX	AISI 316	-
3	MANICOTTO	PTFE	-	Temperatura di esercizio: -20°C / +180°C (*)
4	DISCO	PTFE PRESSATO SU ACCIAIO INOX	PTFE + ASTM A351 CF8M	-
5-6-8	PROTEZIONE ALBERO	MATERIALI RINFORZATI CON MATRICE POLIMERICA	FRP	-
9-10	SEEGER	ACCIAIO ARMONICO	EN 1.5023	-

(*) Attenzione: la temperatura di esercizio deve sempre essere correlata con la pressione e la natura chimica del fluido

VALVOLE A FARFALLA

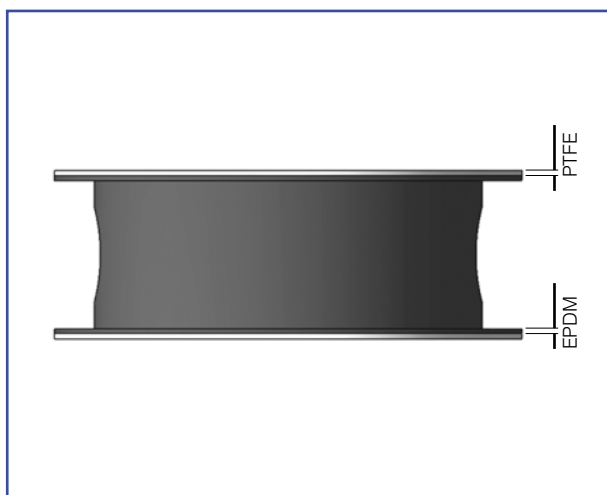
VF-435T / VF-455T

Caratteristiche tecniche

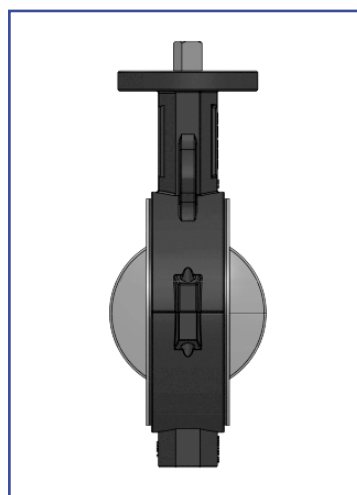
- Corpo costruito in due parti con verniciatura epossidica
- Scartamento conforme a norme API 609
- Flangia superiore a norme ISO 5211 per il montaggio di un attuatore elettrico o pneumatico
- Le valvole sono idonee per essere inserite tra flange piane o a collare conformi alle norme UNI PN 10/16 o ANSI 150
- Comando a leva DN 50 - DN 100, con riduttore ad ingranaggi DN 125 - DN 600
- Pressione di esercizio 16 bar (DN 50-150), 10 bar (DN 200-300), 6 bar (DN 350-600)
- Prove idrauliche di tenuta in accordo alla normativa API 598:
 - Sede: 18 bar (DN 50-150), 11 bar (DN 200-300), 7 bar (DN 350-600)
 - Corpo: 24 bar (DN 50-150), 15 bar (DN 200-300), 9 bar (DN 350-600)

Spessori PTFE

Il fluido intercettato dalle valvole della serie VF-435T/455T entra in contatto unicamente con parti in PTFE pressato: manicotto con sottosedo in EPDM e disco con anima in acciaio inox.



SEDE



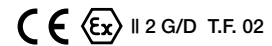
COPERTURA DISCO

DN	PTFE spessore (mm)	EPDM spessore (mm)
50	2	2
65	2	2
80	2	2
100	2,3	2,2
125	2,4	2,6
150	2,4	2,6
200	2,4	2,6
250	2,5	3
300	2,5	3
350	2,8	3
400	3	3
450	3	3
500	3,5	3,5
600	3,5	3,5

DN	PTFE spessore (mm)
50	4±0.3
65	4.5±0.3
80	5±0.3
100	5.5±0.5
125	5.5±0.5
150	6±0.5
200	6.5±0.5
250	7±0.5
300	7.5±0.5
350	7.5±0.6
400	8.5±1
450	8.5±1
500	9±1.5
600	9±1.5

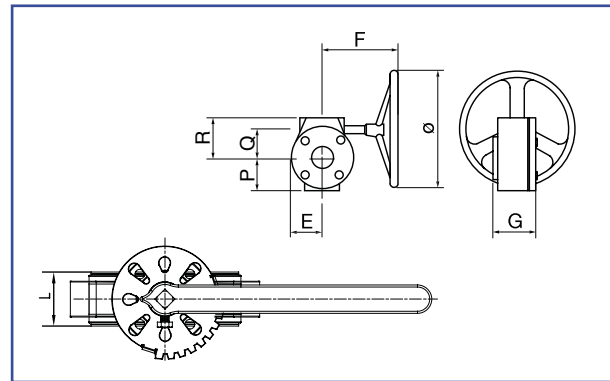
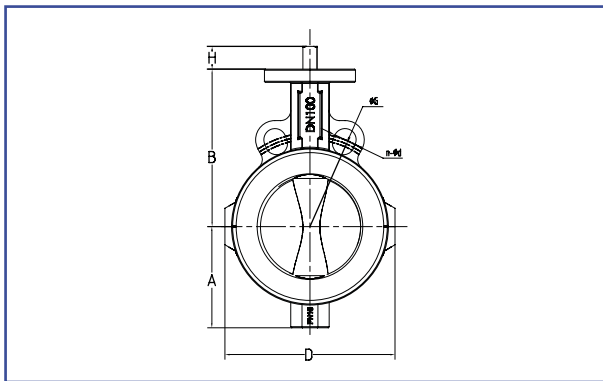
VALVOLE A FARFALLA

VF-435T / VF-455T



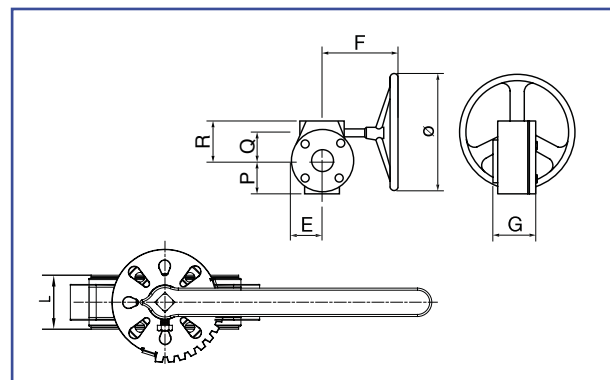
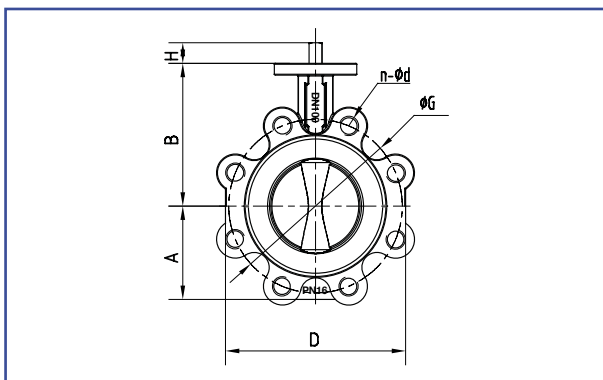
DIMENSIONI

VF-435T



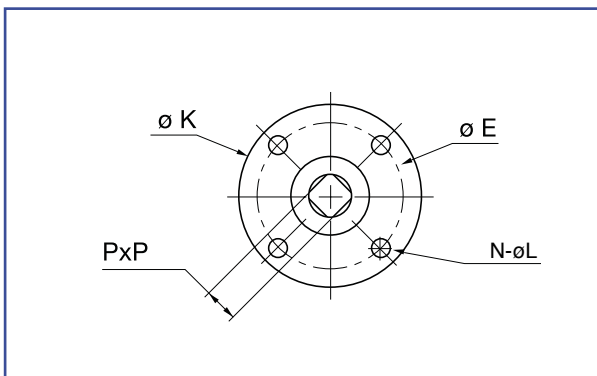
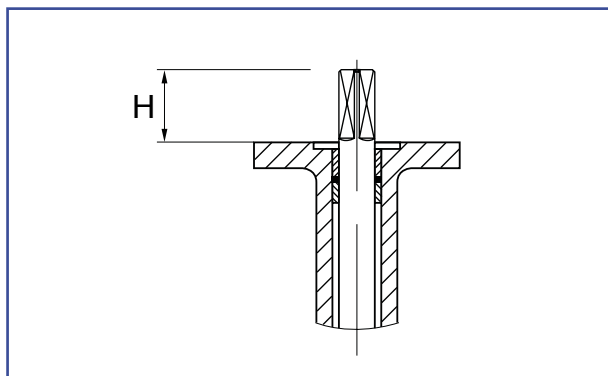
MISURA	DIMENSIONE VF-435T WAFER																	Peso	
	DN	A	B	D	L	H	ANSI 150		DIN PN 10		DIN PN 16		RIDUTTORE AD INGRANAGGI						
							øG	n-ød	øG	n-ød	øG	n-ød	P	Q	R	E	F		G
50	62	136	112	47	32	120,5	4-19	125	4-19	125	4-19	52	45	74	52	153	75	150	3
65	70	138	126	50	32	139,5	4-19	145	4-19	145	4-19	52	45	74	52	153	75	150	4
80	78	140	142	50	32	152,5	4-19	160	4-19	160	8-19	52	45	74	52	153	75	150	5
100	105	158	168	55,5	32	190,5	8-19	180	8-19	180	8-19	52	45	74	52	153	75	150	8
125	122	180	240	59	32	216	8-22,4	210	8-19	210	8-19	52	45	74	52	153	75	150	11
150	134	186	265	59	32	241,5	8-22,4	240	8-22	240	8-22	52	45	74	52	153	75	150	14
200	165	234	320	63	32	298,5	8-22,4	295	8-22	295	12-22	75	63	101	75	250	86	285	22
250	194	273	385	73	45	362	12-25,4	350	12-22	355	12-26	75	63	101	75	250	86	285	29
300	224	302	450	81	45	432	12-25,4	400	12-22	410	12-26	81	80	118	81	227	83	285	38
350	260	320	500	81	45	476,3	12-28,4	460	16-22	470	16-26	81	80	118	81	227	83	285	68
400	298	408	585	92	52	539,9	16-28,4	515	16-26	525	16-30	107	106	144	107	262	180	285	115
450	315	422	616	116,5	52	577,9	16-31,75	565	20-26	585	20-30	107	106	144	107	262	180	285	160
500	356	480	685	130	66	635	20-31,75	620	20-26	650	20-33	131	130	168	131	297	198	385	200
600	440	562	818	157	66	749,3	20-35,1	725	20-30	770	20-36	131	130	168	131	297	198	385	255

VF-455T



MISURA	DIMENSIONE VF-455T LUG																	Peso	
	DN	A	B	D	L	H	ANSI 150		DIN PN 10		DIN PN 16		RIDUTTORE AD INGRANAGGI						
							øG	n-ød	øG	n-ød	øG	n-ød	P	Q	R	E	F		G
50	60	138	153	47	32	120,5	4-5/8"	125	4-M16	125	4-M16	52	45	74	52	153	75	150	5
65	70	142	155	50	32	139,5	4-5/8"	145	4-M16	145	4-M16	52	45	74	52	153	75	150	6
80	84	142	180	50	32	152,5	4-5/8"	160	4-M16	160	8-M16	52	45	74	52	153	75	150	7
100	102	161	205	55,5	32	190,5	8-5/8"	180	8-M16	180	8-M16	52	45	74	52	153	75	150	8
125	122	180	240	59	32	216	8-3/4"	210	8-M16	210	8-M16	52	45	74	52	153	75	150	13
150	134	186	265	59	32	241,5	8-3/4"	240	8-M20	240	8-M20	52	45	74	52	153	75	150	17
200	165	234	320	63	32	298,5	8-3/4"	295	8-M20	295	12-M20	75	63	101	75	250	86	285	30
250	194	273	385	73	45	362	12-7/8"	350	12-M20	355	12-M24	75	63	101	75	250	86	285	38
300	224	302	450	81	45	432	12-7/8"	400	12-M20	410	12-M24	81	80	118	81	227	83	285	48
350	260	320	500	81	45	476,3	12-1"	460	16-M20	470	16-M24	81	80	118	81	227	83	285	78
400	290	408	585	92	52	539,9	16-1"	515	16-M24	525	16-M27	107	106	144	107	262	180	285	145
450	315	422	616	116,5	52	577,9	16-1.1/8"	565	20-M24	585	20-M27	107	106	144	107	262	180	285	184
500	356	480	685	130	66	635	20-1.1/8"	620	20-M24	650	20-M30	131	130	168	131	297	198	385	230
600	440	562	818	157	66	749,3	20-35,1	725	20-M27	770	20-M33	131	130	168	131	297	198	385	300

FLANGIA SUPERIORE ISO 5211 E TORSIONI OPERATIVE



MISURA		TORSIONE Nm			Dimensioni flangia superiore					ISO 5211
		PN6	PN10	PN16	H	K	E	N-øL	PxP	
DN 50	2"	20	35	43	32	65	50	4-6	9x9	F05
DN 65	2 1/2"	35	40	55	32	65	50	4-6	9x9	F05
DN 80	3"	40	55	70	32	65	50	4-6	9x9	F05
DN 100	4"	65	85	90	32	90	70	4-8	11x11	F07
DN 125	5"	80	130	155	32	90	70	4-8	14x14	F07
DN 150	6"	130	160	200	32	90	70	4-8	14x14	F07
DN 200	8"	250	350	-	32	125	102	4-10	17x17	F10
DN 250	10"	350	400	-	45	125	102	4-10	22x22	F10
DN 300	12"	460	580	-	45	125	102	4-10	22x22	F10
DN 350	14"	780	-	-	45	125	102	4-10	22x22	F10
DN 400	16"	1690	-	-	52	175	140	4-16	27x27	F14
DN 450	18"	2535	-	-	52	175	140	4-16	27x27	F14
DN 500	20"	2990	-	-	66	210	165	4-20	36x36	F16
DN 600	24"	4225	-	-	66	210	165	4-20	42x42	F16

Per il calcolo corretto delle dimensioni dell'attuatore contattare il nostro ufficio tecnico

VALORI CV

DN	Angolo di apertura della valvola								
	10°	20°	30°	40°	50°	60°	70°	80°	90°
50	0,1	4,5	12	24	45	60	90	120	130
65	0,2	6,5	20	38	65	90	140	200	210
80	0,3	10	22	40	70	115	180	275	300
100	0,5	17	36	75	135	230	350	520	600
125	0,8	28	60	130	231	385	620	920	1000
150	1,8	40	95	201	356	600	950	1400	1500
200	3	85	188	401	715	1200	1900	2810	3000
250	4	150	312	684	1254	1980	3200	4831	5200
300	5	230	465	1001	1810	3000	5000	7500	8180
350	6	300	700	1500	2756	4500	7200	10010	11565
400	8	450	963	2101	3564	6200	9500	14850	16188
450	15	550	1220	2320	3860	6561	11210	16500	21568
500	22	680	1660	2810	4395	7212	12950	19856	27600
600	40	1110	2520	4650	6981	18880	19850	28650	34680

CV = valori di flusso in U.S. gallon/minuto risultante alla pressione di 1 psi con acqua a 20°C
 CV = 1,17 Kv, dove Kv = valori di flusso in m³/h alla pressione differenziale di 1 kg/cm² con acqua a 20°C

BULLONERIA CONSIGLIATA PER INSERIMENTO TRA FLANGE UNI PN 10/16

MISURA	Art. VF435T			Art. VF455T	
	Quantità	MISURA DEI BULLONI	MISURA DEI TIRANTI	Quantità	MISURA DELLE VITI
DN 50	4	M16 x 110	M16 x 140	8	M16 x 35
DN 65	4	M16 x 110	M16 x 140	8	M16 x 40
DN 80	4	M16 x 120	M16 x 150	16	M16 x 40
DN 100	8	M16 x 120	M16 x 150	16	M16 x 45
DN 125	8	M16 x 130	M16 x 160	16	M16 x 50
DN 150	8	M20 x 130	M20 x 170	16	M20 x 50
DN 200 PN 10	8	M20 x 140	M20 x 180	16	M20 x 55
DN 200 PN 16	12	M20 x 140	M20 x 180	24	M20 x 55
DN 250 PN 10	12	M20 x 160	M20 x 190	24	M20 x 65
DN 250 PN 16	12	M22 x 160	M22 x 190	24	M24 x 65
DN 300 PN 10	12	M20 x 170	M20 x 200	24	M20 x 70
DN 300 PN 16	12	M22 x 170	M22 x 210	24	M24 x 70
DN 350 PN 10	16	M20 x 170	M20 x 200	32	M20 x 70
DN 350 PN 16	16	M22 x 170	M22 x 210	32	M24 x 70
DN 400 PN 10	16	M22 x 180	M22 x 210	32	M24 x 70
DN 400 PN 16	16	M27 x 180	M27 x 210	32	M27 x 70
DN 450 PN 10	20	M22 x 210	M22 x 240	40	M24 x 80
DN 450 PN 16	20	M27 x 210	M27 x 240	40	M27 x 80
DN 500 PN 10	20	M22 x 240	M22 x 270	40	M24 x 90
DN 500 PN 16	20	M30 x 240	M30 x 270	40	M30 x 90
DN 600 PN 10	20	M27 x 270	M27 x 300	40	M27 x 100
DN 600 PN 16	20	M33 x 270	M33 x 320	40	M33 x 100



Attuatori pneumatici, motori elettrici, posizionatori, box fine corsa, elettrovalvole ed eventuali altri accessori disponibili a richiesta.